

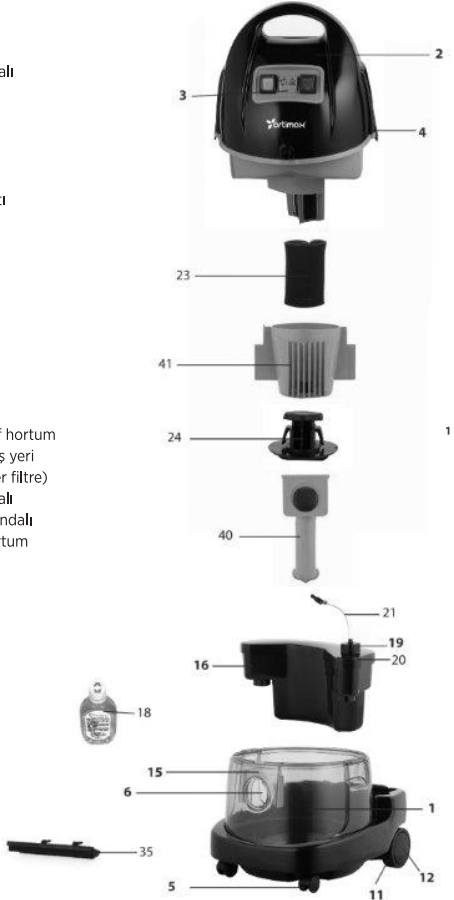
# CONTI



**CLEAN ROBOT CHY-204 SU FİLTRELİ  
TEMİZLİK ROBOTU  
KULLANMA KILAVUZU**

## GENEL BAKIŞ

1. Şeffaf Gövde
2. Motor Yuvası
3. Motor elektrik açma / kapama
4. Motor yuvasını sabitleştirme mandalı
5. Oynar başlıklı ön tekerlekler
6. Hortum yuvası
7. Hortum başlığı
8. Vakum hortumu
9. Paslanmaz teleskobik boru
10. Halı ve sert zemin süpürme aparatı
11. Arka teker
12. Arka teker kapağı
13. Egzoz filtre kapağı
14. Kablo toplama yatağı
15. Toz torbasız yerleştirme yatağı
16. Temiz su deposu haznesi
17. Seri bağlayıcı
18. Halı yıkama şampuanı
19. Depo kapağı
20. Temiz su deposu filtresi
21. Depodan pompaya su ileten şeffaf hortum
22. Şeffaf hortum ile pompaya su girişi yeri
23. Köpük filtresi (Köpük kesici sünger filtre)
24. Dalgakıran ünitesi kilitleme mandalı
25. Şampuanlı su püskürtme tetik mandalı
26. Şampuanlı suyu taşıyan şeffaf hortum
27. Mandallar
28. Şampuanlı su püskürten fişkiye
29. Büyük yıkama
30. Erkek rekor
31. Çekvalf
32. Koltuk yıkama başlığı
33. Koltuk-kanepe süpürme
34. Kenar köşe süpürme
35. Sert zemin aparatı
36. Şeffaf hortum grubu
37. Vakum motoru anahtarı
38. Pompa anahtarı
39. Vakum ayarlı dirsek
40. L boru
41. Dalgakıran ünitesi
42. Bez toz torbasız



## ÖNEMLİ UYARILAR

Elektrikli cihaz kullanımında temel güvenlik tedbirlerine daima uyulmalıdır

“ cihazların güvenliğinden sorumlu bir kişi tarafından cihazın kullanımı ile ilgili gözetim ve yönetim sağlanmadıkça, bu cihazın fiziksel, duyu ve zihinsel yetenekleri özürülü olan (çocuklar dahil) veya deneyim ve bilgi eksikliği olan kişiler tarafından kullanılması amaçlanmamıştır”

- Cihazınızı prize takılı bırakmayınız. Kullanmadığınız zaman ve servis gerektiren durumlarda fişi prizden çekiniz.
- Elektrikli süpürge kordonu ve fişi, suya ve başka herhangi bir sıvıya sokulmamalıdır.
- Cihazınızı ve fişine ıslak elle dokunmayınız.
- Filtreleri takılı olmayana elektrik süpürgesini asla kullanmayınız.
- Cihazınızı kullanırken emme borusunu hiçbir zaman göze ve kulağa yakın tutmayınız.
- Giysileriniz, saçınızı ve bedeninizi elektrikli süpürge emme ağzından ve hareketli kısımlarından uzak tutunuz.
- Yalnızca imalatçı tarafından üretilen veya tavsiye edilen aksesuarları kullanınız.
- Fişi prizden çekmeden önce süpürge üzerindeki tüm kontrol düğmelerini kapatınız.

## KULLANIM HATALARI

“Temizlik robotunuzun üzerinde yazılı voltajın, bulunduğunuz yerin voltajına uygun olup olmadığını kontrol ediniz”

- Cihaza zarar vermemek için yetersiz akım sağlayan uzatma kablosu kullanmayınız.
- Cihazınız evlerde kullanım içindir. Ticari yada sanayi amaçla kullanılmamalıdır.
- Cihazın kablo ve fişine zarar verecek hareketlerden kaçınınız. Prizden çıkarmak için fişini tutunuz asla kablosundan çekmeyiniz.
- Cihazınızın plastik parçalarının deforme olmaması veya yangına sebep olmamak için cihazı kesinlikle direkt güneş ışığına , ısıtıcıya veya benzeri durumlara maruz bırakmayınız.
- Deterjan , sabun toz vb ürünler suyu köpürtüp motora ulaşmasına neden olabileceğinden bu maddeleri çekmeniz durumunda hemen cihazınızı durdurup kovayı durulayınız.
- Cihazınıza patlayıcı, yanıcı, asitli, sert veya keskin maddeleri kesinlikle emdirmeyiniz.
- Cihazınızın gövdesini (motor bölümü) hiçbir zaman suya daldırmayınız. Ve cihazın üzerine su dökülmesini engelleyiniz.
- Filtreler amacına uygun kullanılmalıdır.
- Cihazınızdaki parçaları tamir etmeye, ayarlamaya veya değiştirmeye çalışmayınız. Arıza olması durumunda yetkili servis ile irtibata geçiniz.
- Ürünün tüketiciye tesliminden sonra oluşan düşürme ve çarpma kaynaklı arızalar, dış yüzeydeki kırılmalar ve çizilmeler kullanıcı hatasıdır.
- Cihazınızda halı yıkama makinalarına uygun halı yıkama şamşuanı kullanınız.

**DİKKAT!** Yukarıdaki sebeplerden dolayı meydana gelebilecek arızalardan firmamız sorumlu tutulamaz ve bu nedenle oluşabilecek bir arıza garanti kapsamı dışında işlem görür.

## KULLANIM ÖNERİLERİ

Hasarı önlemek için filtre olmadan kesinlikle elektrik süpürgesini kullanmayınız.

Filtreleri kullanım sıklığı ve kirlilik durumuna göre sabunlu su ile yıkayıp durulayınız ve kuruduktan sonra yine takınız. Bu işlem motor hava yollarını daima açık tutacak ve motor ömrü uzayacaktır. Ayrıca cihazınız maksimum vakumlama ile çalışacaktır.

## BAKIM ONARIM VE KULLANIMDA UYULMASI GEREKEN KURALLAR

- Cihazınızın arızalanıp çalışmadığı durumlarda asla içini açıp tamir etmeyiniz.
- Cihaz yere düşürüldüğünde, sert bir cisme çarptığında, üzerinde herhangi bir kırık veya çatlak bölüm oluştuğunda lütfen çalıştırmayınız ve yetkili servise başvurunuz.
- Kablo veya fişi zarar görmüş ise asla değiştirmeyiniz, yetkili servise başvurunuz.

## VERİMLİ KULLANIM VE ENERJİ TÜKETİMİ AZALTMA ÖNERİLERİ

- Cihazdan yüksek verim alabilmek ve enerji tüketimini azaltmak için, cihazınızın filtrelerini sık sık temizleyiniz. Emme veya egzoz deliklerini kapamayınız.
- Yılda bir kez cihazınızı yetkili servise götürerek motor bölümünü açıtırıp, buradaki toz ve pamkukları temizletebilirsiniz.

## TAŞIMA VE NAKLİYE

Cihazınız nakli kendi orijinal kutusu ve bölmeleri ile cihazın etrafını koruyacak yumuşak bir bezle sararak yapmak gerekir. Yanlış ambalajlama esnasında elektrikli süpürge'nin dış yüzeyi zarar görebilir.

**NOT:ÜRÜNÜN MÜŞTERİYE İNTİKALİNDEN SONRA YÜKLEME, BOŞALTIMA VE TAŞIMA SIRASINDA OLUŞAN ARIZALAR VE HASARLAR GARANTİ KAPSAMINA GİRMEZ.**

## 1. KURULUM (SU FİLTRELİ KULLANIM)

- Cihazı ambalajından çıkardıktan sonra motor yuvasını (2), şeffaf gövdenin (1) bulunduğu bölüme sabitleyin. Kilitleme mandallarını (4) açarak, motor bölümünü gövdeden ayırınız. (resim 1)
- İçerisine, L borunun (40) şeffaf gövdenin tabanına paralel olan çıkış ağızı tamamen su içinde kalacak şekilde temiz su ile doldurunuz. (2,5 litre) (resim 2)
- Dalgakıran ünitesinin (41) yerine doğru montaj edildiğini kontrol ediniz. Dalgakıran ünitesinin (41) hava kanalları her zaman motor yuvasının ön yüzüne (on-off anahtarların olduğu yüz) bakmalıdır. (resim 3)
- Temiz suyu koyduktan sonra motor yuvası (2) ile şeffaf gövdeyi (1) kilitleme mandalları (4) ile sabitleyiniz.
- Vakum hortumunu (8) şeffaf gövdeye (1) kilitleme kanalları denk gelecek şekilde itiniz ve sağa doğru çeviriniz. (resim 4)
- Vakum ayarlı dirsek'e (39) teleskobik boruyu (9) ve yer süpürme aparatını (10) monte ediniz.
- Yalnız süpürme yapacağınız için motor anahtarını (37) açınız. Diğer pompa anahtarını (38) halı yıkama fonksiyonunda kullanılır.
- Temizleme aşamasına göre ürünümüzde bulunan diğer temizleme aparatlarını da monte ederek kullanabilirsiniz.

**UYARI:** Parçaları kılavuzda anlatıldığı şekilde tam olarak monte ediniz. Aksi takdirde ürününüzün ömrü azalacaktır.



(Resim 1)



(Resim 2)



(Resim 3)



(Resim 4)



(Resim 5)

## 2. KURULUM (HALI YIKAMA FONKSİYONU)

### A.Cihazın Hazırlanması

1. Motor yuvasını (2) şeffaf gövdenin (1) bulunduğu bölüme sabitleyin kilitleme mandallarını (4) açarak motor bölümünü gövdeden ayırınız (resim 1)
2. L borunun (40) takılı olduğundan emin olunuz. Eğer bez torba (42) takılı ise çıkarıp L boru (40) yu takınız. Şeffaf gövdenin (1) içinin boş ve temiz olduğundan emin olunuz.
3. Motor yuvası (2) ile şeffaf gövdeyi kilitleme mandalları ile sabitleyiniz.
4. Arkada bulunan temiz su deposu (16) 'nun üstündeki temiz su kapağını (19) yerinden çıkarınız. Deponun içine yaklaşık 4 litre temiz su koyunuz. (resim 6) içine 100 ml halı yıkama şampunu (43) koyunuz. Depo kapağını (19) kapatınız. Depo kapağının üzerindeki şeffaf hortumun (21) pompa su giriş yerine (22) takılı olduğundan emin olunuz. (resim 7)

### B. HORTUM GRUBUNUN HAZIRLANMASI

1. Vakum hortumunu (8) alınız, şeffaf hortum grubunu (36) alınız ve açınız
2. Şeffaf hortum grubunu (36) vakum hortumu üzerindeki vakum ayarlı dirseğe (39) resimdeki gibi takınız. (resim 8)

3. Paslanmaz teleskobik boruyu (9) vakum ayarlı dirseğe (39) takınız.
4. Mandalları (27) şeffaf hortum grubunu (36) vakum hortumuna ve teleskobik boruya (9) sabitlemek için kullanınız.
5. Vakum hortumunu (8) şeffaf gövde (1) zerindeki hortum yuvası (6) na , kilitleme kanallarına denk gelecek şekilde itiniz ve sağa doğru çeviriniz. (resim 4)
6. Vakum hortumu (8) üzerine sabitlenmiş olan şeffaf hortum grubunun (36) ucundaki erkek rekor (30) iterek , motor yuvası (2) üzerindeki çekvalfe (31) takınız. Yıkamanız bittiğinde erkek rekoru (30) çıkarmak için çekvalf (31) üzerindeki düğmeye basıp erkek rekoru (30) çıkarabilirsiniz. (resim 9)
7. Şeffaf hortum grubunun diğer ucunda olan seri bağlayıcı (17);



(Resim 6)



(Resim 7)



(Resim 8)



(Resim 9)



(Resim 10)

#### a) Eğer halı yıkayacak iseniz;

- Büyük yıkama aparatını (29) alıp, teleskobik borunun (9) ucuna takınız. İç kısımda bulunan ve şampuanı su püskürten fişkiye ye (28) seri bağlayıcı (17) yı iterek takınız, kilitlendiğinden emin olunuz. İşiniz bittiğinde çıkarmak için kilidi aşağı doğru bastırıp seri bağlayıcıyı (17) çekiniz. (resim 10)
- Büyük yıkama ile aynı zamanda sert zeminleri de yıkayabilirsiniz. Bunun için seri bağlayıcı (17) yı büyük yıkama (29) ya taktıktan sonra sert zemin aparatını (35) resimdeki gibi lastikler dışarı gelecek şekilde tutunuz. Büyük yıkamanın (29) şeffaf tarafına önce sert zemin aparatını (35) yerleştiriniz ve fırçaya doğru yönlendirerek sert zemin üzerindeki kilit mandalları büyük yıkama (29) üzerindeki tırnaklara yerleştiriniz. (resim 11)

#### Halı yıkama başlığının sağladığı avantajlar

- Fırçalı olması nedeniyle kirleri yumuşatır.
- İleri geri hareket kabiliyetine sahiptir.
- Şeffaf hammaddesi nedeniyle halıdaki temizlenme oranını görebilirsiniz.
- Halı yüzeyindeki su oranının azalıp azalmadığını takip edebilirsiniz

**NOT:** yıkama için tavsiye edilen şampuan haricinde ve özellikle toz deterjan kesinlikle kullanmayın. Kullanılacak bir başka şampuan çok köpük çıkaracağından motor türbününü boğar ve arızalara yol açar

**b) Eğer koltuk ve kanepeleri yıkayacak iseniz;**

- Koltuk yıkama başlığını (32) vakum ayarlı dirsek (39) in ucuna takınız. (resim12)
- Koltuk yıkama başlığını (32) alınız, şeffaf hortum grubu (36) ucundaki seri bağlayıcıyı (17), koltuk yıkama başlığının (32) üzerindeki şampuanla su püskürtten fıskiye (28) ye iterek takınız. Kilitlemenin tam olduğundan emin olunuz.

## C. HALI YIKAMA İŞLEMİ

1. Cihazınızı halı yıkama işlemine hazır hale getirdikten sonra, öncelikle motor anahtarına (37) basıp motorunuzu çalıştırınız. (resim 13)

2. Daha sonra pompa anahtarına (38) basıp pompayı çalıştırınız. Pompa anahtarına bastığınızda cihaz su püskürtmez. Pompa çalışır halde vakum ayarlı dirsek (39) e yerleştirdiğiniz tetik mandalına (25) basarak yıkayacağınız zemine şampuanlı temiz su püskürtebilirsiniz. (resim 14) aynı anda su püskürtürken, kullandığınız yıkama aparatını yıkadığınız zemine ileri geri sürterek ovalayınız.

**DİKKAT:** Yıkadığınız zeminler çok fazla suyu içlerine çekmemeleri için, yıkama esnasında yıkama aparatlarının ucu yardımı ile kirlenmiş suyu makinaya çekiniz. Bu sayede halılar diplerine kadar derinlemesine temizlenir. Makinenizin güçlü motoru sayesinde şampuanlı su halının altına geçmeden vakumlama yaparak kirleri söküp alır. (resim 15)



(Resim 11)



(Resim 12)



(Resim 13)



(Resim 14)



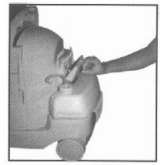
(Resim 15)

## D. ŞEFFAF GÖVDEDEKİ KİRLİ SUYUN BOŞALTIMI VE APARATLARIN TEMİZLİĞİ

1. Yıkama esnasında şeffaf gövde kirli su ile dolunca şamandıra sistemi ile motor vakumlamayı kesecek ve su kovası içindeki kirli sıvı gövdeye taşmayacaktır. Motor ve pompa şalterlerini kapatın. Elektrik fişini çekin. Vakum hortumunun ucunu yukarı doğru kaldırarak hortum içindeki sıvıyı şeffaf gövdeye geri akmasını sağlayın. Motor bölümüyle temizlik tankını birleştiren kilit mandallarını çözün ve motor bölümünü vakum hortumunu gövde den ayırın. Hortum ucunu şeffaf gövdeden çıkarın ve kirli suyu lavaboya boşaltın. Şeffaf gövde ile motor gövdesini tekrar birleştirin ve vakum hortumunu tekrar takın, vakum motorunu çalıştırarak yarım kova temiz su ile vakumlayınız. Bu işlem motor aparatlarının temizlenmesini sağlayacaktır. bir sonraki kullanım için tekrar makinesiyi sökerek suyu boşaltın.
2. Dalgakıran ünitesini (41), kilitli mandalı (24) sola doğru çevirerek açınız. Dalgakıran ünitesini (41) çekerek çıkarınız. Köpük filtresini (23) çıkarınız. Köpük filtresini yıkayıp kurularıp tekrar yerine takınız. (resim 16) (resim 17)
3. Dalgakıran ünitesini (41) yerine takarken, dalgakıran ünitesinin emiş hava kanallarının motor yuvası (2) üzerindeki anahtar paneline paralel olmasına dikkat ediniz. (resim 18)

## FİLTRELER

- Dalgakıran Ünite ve Sünger Filtresi: ıslak yıkamada mutlaka sıvılar vakumlanırken kullanılmalıdır. Motoru, pis su ve şampuanlamadan kaynaklanan aşırı köpüklenmelere karşı korur. Her kullanımdan sonra filtreyi çeşme altında tutarak temizleyin. Şampuanlı ve ıslak bırakılan filtreler çabuk yıpranacağından her yıkamadan sonra kurularınız.
- Egzoz filtresi: (şekil 9) da görüldüğü gibi makinanızda hazır takılı halde bulunan egzoz filtresi kuru temizleme esnasında hava sirkülasyonundan dolayı meydana gelecek toz kaçaklarının ve mikrop, bakterilerin havaya karışmasını önler. Filtre kirlendiği zaman çeşme altında yumuşakça sıkılarak yıkanır. Filtre kapağı alttan çekilerek açılır ve yine alt yuvasına konup üstten dik olarak bastırılarak kapatılır. (resim 19)



## DİKKAT EDİLECEK HUSUSLAR

- Temiz su tankında su yokken pompayı çalıştırmayınız.
- Pompa çalışırken tanktaki suyun bitmesi halinde su pompasını kapatın.
- Çok kirli halılar ve döşemeler için temizlik işlemini birkaç defa tekrarlayınız.
- Yeni yıkayıp temizlenen halıları 2 saat havalandırın. Bu süre zarfında halılar üzerinde yürümeyin, koltuk ve döşemeleri kullanmayın.



## HAVA TEMİZLEYİCİ VE ÜFLEME OLARAK KULLANMA

• Temizlik robotunuz küçük bir değişiklikle, mutfak, oda vs yerlerin havasını çok kısa sürede tertemiz yapar. Şeffaf gövdenin içine 2,5 litre temiz su koyunuz. Temiz suyun içine birkaç damla kolonya damlatınız. Motor düğmesini açıp 10 dk çalıştırdığınızda odanın tüm havası su içinden geçerek havayı dezenfekte eder.



Resim 20

## TEKNİK ÖZELLİKLER

**Kullanım Ömrü:** 10 yıl

**Garanti Süresi:** 3 yıl

**Voltaj:** AC 220-240V – 50/60 Hz

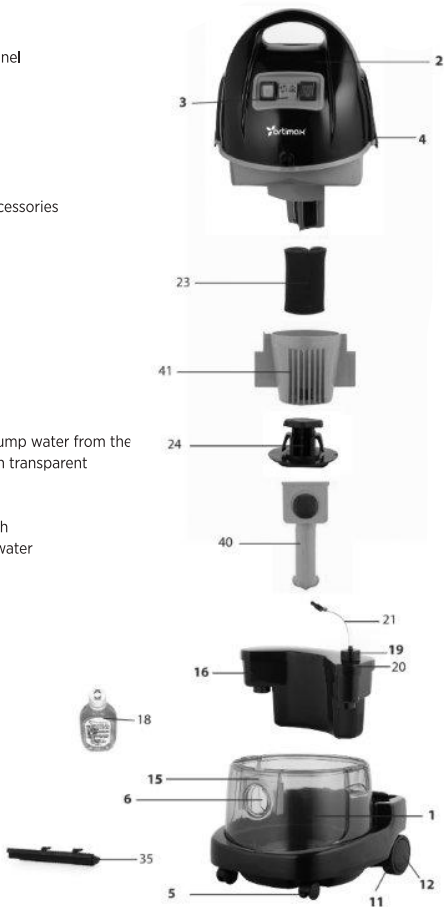
**Güç:** 2200W



Üretici/İthalatçı  
DIGICOM ELEKTRONİK PAZARLAMA A.Ş.  
Halkalı Merkez Mah. Dereboyu Cad.  
No:15 Kat:3 Küçükçekmece/İstanbul  
Tel: 0212 470 06 00 Pbx  
Fax: 0212 471 75 78

## ACCESSORIES

1. Transparent body
2. Engine mount
3. Motor and pump power on / off panel
4. Engine bay fixing button
5. Pivoting front wheels
6. Hose socket
7. Nozzle
8. Vacuum hose
9. Stainless steel telescopic hose
10. Carpet and hard floor sweeping accessories
11. Rear wheel
12. Rear wheel cover
13. Exhaust filter cover
14. Cord rewind mount
15. Dust bag mount
16. Clean water storage tank
17. Serial connector
18. Carpet shampoo
19. Tank cover
20. Clean water tank filter
21. Transparent conductive hose to pump water from the
22. Water inlet hose to the pump with transparent
23. Foam Filter
24. Breakwater unit locking latch
25. Shampoo water spray trigger latch
26. Shampoo transparent hose with water
27. Latches
28. Shampoo with water spray jet
29. Large wash
30. Male record
31. Valve
32. Seat washing title
33. Couches sweep
34. Corner edge sweep
35. Hard floor accessory
36. Transparent hose assembly
37. Vacuum motor switch
38. Pump switch
39. Vacuum adjustment bracket
40. L tube
41. Breakwater unit
42. Cloth dust bag



## IMPORTANT WARNINGS

In use of electrical equipment, basic safety precautions must be observed at all times

“ unless supervision and management provided by a qualified person responsible for the safety of the equipment for proper usage, this equipment is not intended to be used by persons with limited physical, sense and mental capabilities (including children) or lacking required experience and know how”

- Don't leave your equipment plugged to the mains. When not in use or service is required, pull the plug from the mains.
- Vacuum cleaner cable and plug shall not be submersed in water or another liquid.
- Do not touch your equipment or the plug with wet hands.
- Do not use vacuum cleaners without filters fitted.
- When using your equipment, do not hold the intake pipe near your eyes or ears.
- Keep your clothes, hair and body away from the intake pipe and moving parts of the vacuum cleaner.
- Use only the accessories that are produced and recommended by the manufacturer.
- Before unplugging, turn off all the control buttons on your vacuum cleaner.

## USAGE FAILURES

“check whether the voltage indicated on your cleaning robot is suitable to your locations mains”

- Do not use an extension cord that provides insufficient current in order to protect the equipment.
- Your equipment is designed to be used in houses. It should not be used for commercial or industrial purposes.
- Avoid movements that may harm the equipment cord and the plug. In order to unplug, hold the plug, never pull the cord.
- In order to avoid deformation to plastic parts or cause fire, do not expose the equipment to direct sunlight, sources of heat or similar situations.
- Detergent, soap, powdered products etc. might foam up the water and leak to the motor, in an event that these substances are vacuumed, immediately stop your equipment and rinse the drum.
- Do not vacuum explosive flammable, acidic, rough or sharp substances.
- Do not submerge the body (motor section) of your equipment. Also avoid spilling water on the equipment.
- Filter shall be used as intended.
- Do not try to repair, adjust or replace the parts of your equipment. In an event of malfunction, contact the authorized service.
- Malfunctions due to dropping or crashing the equipment or fractures on the outer surface following delivering the equipment to the consumer are considered user error.
- Use carpet shampoo appropriate for carpet washing machines in your equipment.

**WARNING:** Failures as a result of one of the above, our company cannot be held responsible and a malfunction as a result of one of the above will be handled out of the warranty scope.

## USAGE RECOMMENDATIONS

In order to avoid damage, do not use the vacuum cleaner without a filter.

Based on the frequency of use and pollution, wash the filters with soap and water, rinse and dry, then insert the filters. This procedure will keep the airways always clean and increase the lifetime of the motor. Furthermore, your equipment will work with maximum vacuum effect.

## RULES TO FOLLOW FOR MAINTENANCE, REPAIR AND USAGE

- In an event of malfunction where your equipment stops working, never open it up and try to repair it.
- If the equipment is dropped, hit a rough object, a fractured or broken section is observed on the equipment, do not start the equipment and contact the authorized service.
- If the cord or the plug is damaged, never try to replace it and contact the authorized service.

## EFFICIENT USAGE AND ENERGY CONSERVATION RECOMMENDATIONS

- In order to operate the equipment in high efficiency and to reduce energy consumption, clean the filters of your equipment frequently. Do not obstruct the vacuum or exhaust holes.
- By taking your equipment to the authorized service annually to open up the motor section and remove the dust and particles.

## TRANSPORTATION AND MOVING

Your equipment shall be moved with its authentic box and sections, with the equipment wrapped with a soft cloth to provide protection.

Due to improper packaging, outer surface of the vacuum cleaner might get damaged.

**NOT: FOLLOWING THE DELIVERY OF THE PRODUCT TO THE CUSTOMER, MALFUNCTIONS OR DAMAGES OCCURED DURING UNPACKAGING, UNLOADING OR MOVING ARE NOT COVERED BY THE WARRANTY.**

## 1. SETUP (USE WITH WATER FILTER)

- After removing the equipment from the package, secure the engine bearing (2) to the section of the transparent body (1). By opening up the locking handles (4) separate the engine section from the body. (image 1)
- Fill the container with fresh water up to the point that the exhaust section of the L pipe (40) parallel to the base of the transparent body is fully submerged. (2,5 liters) (image 2)
- Check whether the breakwater unit (41) is mounted correctly. Air ducts of the breakwater unit (41) should always face the front section of the engine bearing (section where on - off switches are placed). (image 3)
- After filling with fresh water, secure the engine bearing (2) and transparent body (1) with locking handles (4).
- Push the vacuum hose (8) to the transparent body (1) to align the locking grooves and turn it clockwise. (image 4)

- Mount the telescopic pipe (9) and sweeping apparatus (10) to the vacuum adjusted elbow (39).
- In order to do sweeping only, turn on the engine switch (37). The other pump switch (38) is used for carpet washing functions.
- Based on the cleaning stage, you can mount additional cleaning apparatus provided with our product.

**WARNING:** Mount the parts exactly as specified in the guide. Otherwise the lifetime of your product will diminish.

## 2. SETUP (USAGE WITH BAGS)

(if you want to operate your product with washable bag, observe the following instructions.

- Separate the engine section from the body by releasing the locking handles (4) secure the engine bearing (2) to the transparent body (1).
- Remove the L pipe (40) inside the transparent body by pulling it upwards. Ensure that the transparent body is dry.
- Insert the bag (42) inside the apparatus box to the canal where L pipe (40) was inserted by pushing the bag as shown in the image. Ensure that the bag fits the canal securely. (image 5)
- Push the vacuum hose (8) to the transparent body to align the locking grooves and turn it clockwise. Ensure that the rubber gasket of the bag wraps the hose cap (7) securely.
- Secure the engine bearing (2) and transparent body (1) via locking handles (4).



Image 1



Image 2



Image 3



Image 4



Image 5

## SETUP (CARPET WASHING FUNCTION)

### A. Preparing the Equipment

1. Separate the engine section from the body by releasing the locking handles (4) secure the engine bearing (2) to the transparent body (1) (image 1).
2. Ensure that the L pipe (40) is inserted. If the bag (42) is inserted, remove it and place L pipe (40). Ensure the transparent body (1) is empty and clean.
3. Secure the engine bearing (2) and transparent body with locking handles.
4. Remove the fresh water lid (19) on the fresh water tank (16) located at the back. Pour approximately 4 liters of fresh water in the tank. (image 6) pour 100 ml carpet washing shampoo (43). Close the tank cap (19). Ensure that the transparent hose (21) on the tank cap is attached to the pump water inlet section (22). (image 7)

### B. Preparing the Hose Equipment

1. Get the vacuum hose (8) and transparent hose group (36) then open them
2. Insert the transparent hose group (36) on the vacuum adjusted elbow (39) on the vacuum hose as shown in the image. (image 8)
3. Insert the stainless telescopic pipe (9) to vacuum adjusted elbow (39).
4. Use the handles (27) to secure the transparent hose group (36) to vacuum hose and telescopic pipe (9).
5. Push the vacuum hose (8) to the hose groove (6) on the transparent body (1) to align the locking grooves and turn it clockwise. (image 4)
6. By pushing the vacuum hose (8) to the male fitting (30) on the transparent hose group (36), secure it on the nonreturn valve (31) on the engine bearing (2). When washing is completed, in order to remove the male fitting (30) you can press the button on nonr  
**a) If you will wash a carpet;**
  - Take the large washing apparatus (29) and mount it on the telescopic pipe (9). Mount the sprinkler (28) that discharge shampoo water mix by pushing the serial connector (17), ensure that it is locked securely in place. When operation is completed, press down the lock to release the serial connector (17) and pull it. (image 10)



Image 6



Image 7



Image 8



Image 9



Image 10

- With large washing apparatus, you can wash hard floor as well. For this feature, after attaching the serial connector (17) to large washing apparatus (29), place the hard floor apparatus (35) as shown in the image, rubber sections facing outwards. First attach the hard floor apparatus (35) to the transparent side of the large washing apparatus (29), place the locking handles on the hard floor apparatus by directing it to the brush section then attach it on the guides on the large washing apparatus (29). (image 11)

#### **Advantages of carpet washing header**

- softens the dirt due to its brush.
- Features forwards - backwards movement.
- you can observe the cleaning level on the carpet due to its transparent nature.
- You can observe the water level on the surface of the carpet

**NOTE:** Do not use products, especially powdered detergents besides the recommended shampoo. Other shampoo products that are used may end up too much foaming and might choke the engine turbine, causing malfunctions.

#### **b) If you are going to wash couches and seats;**

- Attach the couch washing header (32) on the vacuum adjusted elbow (39). (image 12)
- Get the couch washing header (32) and attach serial connector (17) on the transparent hose group (36) to the shampoo water sprinkler (28) on the couch washing header (32). Ensure the parts are securely locked.

### **C. Carpet Washing Function**

1. After you prepare your equipment for carpet washing feature, start the engine by pressing the engine switch (37). (image 13)
2. Then, start the pump by pressing the pump switch (38). Equipment will not discharge water when you press the pump switch. When the pump is operational, by pressing the trigger handle (25) attached on the vacuum adjusted elbow (39), you can discharge shampoo - fresh water mix on the surface to be washed. (image 14) while discharging water, scrub the surface you are washing with the washing apparatus by moving it forwards-backwards.

**CAUTION:** To ensure that the floor you are washing not to hold up too much water, vacuum the polluted water with the tip of the washing apparatus during washing operation. This way, the carpets will be thoroughly cleaned. Due to the powerful engine of your equipment, by vacuum feature, the water is collected before it gets under the carpet and cleans thoroughly. (image 15)



Image 11



Image 12



Image 13



Image 14



Image 15

## D. DISCHARGING THE POLLUTED WATER IN THE TRANSPARENT BODY AND APPARATUS CLEANING

1. During washing, when transparent body is filled with polluted water, with the help of a float system, the engine will stop vacuum operation and the polluted water in the water bucket will not be transferred in to the body. Turn off the engine and pump switches. Pull the mains plug. By lifting the tip of the vacuum hose, ensure that the liquid inside the hose go down into the transparent body. Release the locking handles securing the engine section with the cleaning tank, then separate the engine section and vacuum hose from the body. Remove the tip of the hose from the transparent body and discharge the polluted water. Reattach the transparent body and engine body, reattach the vacuum hose, start the vacuum engine and do a vacuum operation with half a bucket of fresh water. This operation will ensure that engine apparatus are cleaned up, then remove the apparatus from the equipment and discharge the water.

2. Release the breakwater unit (41) by turning the locking handles (24) counter clockwise. Remove the breakwater unit (41) by pulling it out. Remove the foam filter (23). Wash and dry the foam filter, then insert it. (image 16) (image 17)

3. When inserting the breakwater unit (41), ensure the air intake ducts of the breakwater unit is parallel to the switch panel on the engine bearing (2). (image 18)

## FILTERS

- **Breakwater Unit and Sponge Filter:** These shall be used in wet washing when the liquids are being vacuumed. Protects the engine from excessive foaming resulting from polluted water and shampoo. After each use, clean the filter by rinsing it in running water. As the filters left with shampoo on or wet will deteriorate quickly, dry them after each washing.





## POINTS TO CONSIDER:

- Do not operate the pump when there is no water in clean water tank.
- When the pump is operational if it runs out of water, turn it off.
- For carpets and furnishings with excessive dirt, repeat the cleaning process more than once.
- Ventilate recently washed and cleaned carpets for 2 hours. During this time do not step on the carpets, do not use the couches or furnishings.

## USING AS AIR CLEANER AND BLOWER

- With a minor alteration your cleaning robot can clean the air in kitchens, rooms etc in a very short time. Pour 2,5 liters of fresh water in the transparent body. Drip a few drops of cologne in fresh water. When you turn the engine switch on and operate for 10 minutes the air in the room will be circulated inside the water and this operation will disinfect the air.

## FOR BLOWING FUNCTION

- Hose cap is attached to the groove under the exhaust filter cap, the other end of the hose shall be used as exhaust, then the vacuum engine is started. In 2 minutes, unwanted odors are discharged out. With the same system, carpenter's shops, gardens and similar places can be cleaned of sawdust, leaves and similar substances with volume by blowing them out. (image 20)



Image 20

## TECHNICAL SPECIFICATIONS

**Lifetime:** 10 years

**Warranty Period:** 3 years

**Voltage:** AC 220-240V – 50/60 Hz

**Power:** 2200W



**Manufacturer/Importer**  
DIGICOM ELEKTRONİK PAZARLAMA A.Ş.  
Halkalı Merkez Mah. Dereboyu Cad.  
No:15 Kat:3 Küçükçekmece/İstanbul  
Tel: 0212 470 06 00 Pbx  
Fax: 0212 471 75 78

## YETKİLİ SERVİSLER / AUTHORIZED SERVICES

Adana	Seyhan	DÜZOVA ELEKTRİK	ALİ MÜNİF CAD. ALTUN ÖREN İŞHANI KAT:1 NO: 103	0322 351 36 27
Adana	Ceyhan	DEMİR ÖZEL SERVİS	BÜYÜKİRİM MAH. MEHMET SEYİT YIGİT SOK. NO: 8/A	0322 613 17 77
Adıyaman	Merkez	EGE SOĞUTMA	TURGUT REİS MAH. FEVZİ CAKMAK CAD. NO: 16/A	0416 214 95 60
Adıyaman	Kahta	EGE SOĞUTMA	FIRAT MAH. MEHMET AKIF CAD. NO: 101/B	0416 725 95 60
Afyon	Karabırsar	SİLA TEKNİK SERVİS	MARULU MAH. HAVUCCU ÇEŞME SOK. NO: 20/A	0272 215 67 76
Ağrı	Merkez	YILDIZ TEKNİK	LEYLİK PINAR MAH. 1702 SOK. NO: 14	0477 215 40 41
Ağrı	Patnos	ESPA TİCARET	RECEP TAYYIP ERDOĞAN CAD. NO: 267	0477 616 46 75
Ağrı	Doğubeyazıt	BERSAN SOĞUTMA	BEYAZIT CAMI YANI NO: 12	0477 312 25 84
Aksaray	Merkez	KOÇAK ELEKTRONİK	TASPAZAR MAH. ŞEHİT HALİL UĞUR SOK.ÇAĞLAYAN APT. NO: 9-10	0382 212 75 99
Ankara	Çankaya	CETİN ELEKTRONİK	KIBRIS CAD. NO: 90/A KURTULUŞ	0312 430 45 44
Ankara	Keciören	ANKA TEKNİK	19 MAYIS MAH. MUSTAFA ASIM KÖKSAL CAD. NO:40/A	0312 314 24 24
Ankara	Yenimahalle	KARAKAYA TEKNİK	405. CAD. NO: 58/A DEMETEVLER	0312 345 72 10
Ankara	Altındağ/ulus	SEHER ELEKTRİK	SANAYİ CAD. KOLOĞLU İŞ MERKEZİ NO: 7/10	0312 311 89 27
Ankara	Eltimesit	OMAC TEKNİK	KAZIM KARABEKİR MAH. İSTASYON CAD. 90. SOKAK NO: 4/C İŞ BANKASI YANI	0312 245 50 55
Ankara	Polatlı	TUNC TEKNİK	CUMHURİYET MAH. ALTAY CAD. NO: 31/A	0312 623 31 09
Antalya	Alanya	ARAS TEKNİK	SEKERHANE MAH. YAYLA YOLU CAD. ÇİNAL SOK. NO:4/1	0242 511 28 29
Antalya	Merkez	EKİN TEKNİK	KIZILSARAY MAH. DOLAPLIDERE CAD. NO: 36/D MURATPAŞA	0242 247 44 42
Antalya	Gazipaşa	BİLAL TEKNİK	İSTİKLAL MAH. TERMINAL SOK. NO: 13/A	0555 763 00 32
Antalya	Serik	YE-KA TEKNİK	ORTA MAH. 1061 SOK. NO:12 (BELEDİYESİ ARKASI) SERİK -ANTALYA	0555 628 89 97
Bartın	Merkez	SEÇKİN ELEKTRONİK	KIRTEPE MAH. ESKİ KONAK CAD. NO: 34	0378 227 27 28
Batman	Merkez	EKİNCİ ELEKTRONİK	ZIYA GÖKALP MAH. 1704 SOK. TEYMUR AP. ALTI NO: 24	0488 213 75 56
Bingöl	Merkez	YILDIZ TEKNİK BİLİŞİM	İNÖNÜ CAD. NO: 11/B	0426 214 69 69
Bingöl	Karlıova	KARTAL ELEKTRONİK	CUMHURİYET CAD. NO: 60	0426 511 26 39
Bingöl	Solhan	UZMAN ELEKTRİK	YENİ MAH. PTT KAVSAĞI TUNÇ AP NO: 3	0539 226 81 05
Bitlis	Güroymak	YALÇIN TİCARET	ÜZÜMVEREN CAD. DEMİRCİLER SK. NO:10 GÜROYMAK	0537 483 13 93
Bolu	Merkez	İYİLİM SOĞUTMA	KARAMANLI MAHALLESİ YEMİL SOK. BEYZA 3 APT. NO:11	0374 212 12 32
Burdur	Merkez	METALAY TEKNİK	KONAK MAH. PAZAR CAMI SOK. NO: 17	0248 212 40 33
Burdur	Bucak	YİĞİTLER ELEKTRİK	PAZAR MAH. OKULLAR CAD. NO: 10	0248 325 77 37
Bursa	İnegöl	YAZICI ELEKTRONİK	CUMA MAH. ELEKTRİK SOK. NO: 44	0224 713 17 85
Bursa	M.Kemal Paşa	OKUR TEKNİK	HAMZA BEY MAH. ŞEHİT ZEKİ GÖKÖZ SOK. NO: 24	0224 612 06 88
Bursa	Osmangazi	MEKA TEKNİK	ŞEHREKÜSTÜ MAH. ZAFER MEYDANI DURAK CAD. NO: 5/H	0242 222 24 74
Canakkale	Merkez	PEKER ELEKTRİK	KEMALPAŞA MAH. MERSİN DEDE SOK. NO: 13/A	0286 217 94 90
Canakkale	Biga	PEGAL ELEKTRONİK	İSTİKLAL MAH. M. AKSEKİLİ SOK. NO: 28/2	0286 316 41 08
Canakkale	Gelibolu	GÜNGÖR TEKNİK	GAZİ SÜLEYMANPAŞA MAH. GAZİ SÜLEYMANPAŞA CAD. ÖZTÜRK SİTESİ NO: 1	0286 566 40 99
Canakkale	Merkez	ARSLAN ELEKTRİK	CUMHURİYET MAH. S. ÜSTEGEM ERDEM ÖZTÜRK SOK. MUTLU AP. NO: 15/N	0376 213 57 03
Corum	Merkez	KEÇELİ TEKNİK	YENİYOL MAH. SEPEZİTİ SOK. NO: 19/B	0364 213 38 25
Corum	İskilip	HUZUR ELEKTRİK	KALE BOĞAZI MAH. MANİFATURAÇILAR CARŞISI NO: 12/A	0364 511 31 02
Denizli	Merkez	ESİN ELEKTRİK	BAYRAMYERİ MAHALLESİ YOLU İŞHANI NO: 9	0258 261 98 96
Diyarbakır	Merkez	ÖZÇEMEN SOĞUTMA	DR. SİTKİ GÖRAL CAD. 53 SOK. YALÇIN 2 APT. NO: 21/A HUZUREVLERİ	0412 238 15 14
Diyarbakır	Merkez	PREŞTİTİ SOĞUTMA	SEYH SAMIL MAH. BARIŞ CAD. ÇİCEK AP ALTI NO: 48/A BAĞLAR	0412 235 16 34
Diyarbakır	Ergani	SERVET ELEKTRİK	KEMALİYE MAH. ATATÜRK CAD. NO: 10-A	0412 611 57 87
Diyarbakır	Sıvan	DİJİTAL ELEKTRONİK	KALE MAH. SAMİ SEÇKİN CAD. NO: 5/B	0412 711 44 14
Düzce	Merkez	İSKAR TEKNİK	BURHANİYE MAH. ŞEHİT RUHSAR CAD. NO: 61	0380 523 82 19
Edirne	Merkez	MAKUL TEKNİK	TALATPAŞA MAH. SARAÇLAR CAD. 2. VAKIF İŞHANI GİRİŞ KAT NO:1	0284 225 01 82
Edirne	Keşan	DOST TEKNİK	YUKARI ZAFERİYE MAH. ŞUBE SOK. BİLİN İŞ MERKEZİ NO: 152	0284 715 30 87
Edirne	Merkez	EKSİĞÖLLERİ	İZZET PAŞA MAH. GARAJ ALTI 4 NOLU SOK. NO: 42	0424 237 61 25
Erzincan	Merkez	AYDINLAR ELEKTRİK	İNÖNÜ MAH. MERKEZ CARŞI İS. SOK. NO: 5	0446 223 59 76
Erzurum	Merkez	AS TEKNİK	ÇİRCİR MAH. YAKUTİYE BULVARI TUĞRA AP. NO: 3	0442 235 05 95
Eskişehir	Merkez	ARZU ELEKTRONİK	DELİKLİTAŞ MAH. GÜLNIHAL SOK. NO: 2/D	0222 234 87 15
Gaziantep	Şahinbey	ÇÖZÜM TEKNİK	SARGILLUK MAH. KILIÇ ALI CAD. NO:8/B	0342 339 44 23
Gaziantep	Nizip	ÇAPAN TEKNİK	CUMHURİYET MAH. MERMER SOK. NO: 33/A	0342 518 37 96
Gaziantep	İsahiyeh	NESE TİCARET	CUMHURİYET MAH. HAKKI DEMİREL CAD. NO: 8	0342 862 55 00
Gaziantep	Şahinbey	NANECİ TEKNİK	BEKİRBEY MAH. BÜYÜKTAŞ SOK. NO: 15/A	0342 220 01 37
Giresun	Merkez	AYDIN ELEKTRİK	ÇINARLAR MAH. SOKAKBAŞI CAD. NO: 19	0454 212 39 28
Gümüşhane	Merkez	EMİROĞLU ELEKTRİK	HASANBEY MAH. HANANBEY CAD. NO: 9	0456 213 20 04
Hakkâri	Merkez	DERYA TEKNİK	KAYACAN CAD. DİNÇ İŞ HANI NO: 41	0438 211 35 91
Hatay	Merkez	ACEMOĞLU SOĞUTMA	CUMHURİYET CAD. ÖZDAL PASAJI NO: 30/D	0326 212 45 57
Hatay	İskenderun	ÖZSES TEKNİK	BARBAROS MAH. ŞEHİT ÖĞÜZ YENER CAD. NO:71/B	0326 613 34 81
Hatay	İskenderun	GÜLİSTAN ELEKTRONİK	KURTULUŞ MAH. ŞEHİT ÖĞÜZ YENER CAD. NO: 42	0326 613 50 64
Hatay	Dörtöyl	ÇOSKUN KÜÇÜK EV ALETLERİ	SANAYİ MAH. GARAJ ALTI 4 NOLU SOK. NO: 7	0 326 713 33 34
Hatay	Kırıkhan	SEREN MAKİNE	BARBAROS MAH. BOZTEPE CAD. NO: 23/B	0326 344 32 49
Hatay	Rehvanlı	ÖZ-İS SOĞUTMA	TAYFUR SÖKMEN CAD. NO: 26/B	0326 413 21 22
İğdır	Merkez	AYDIN ELEKTRONİK	ATATÜRK CAD. İGDIR PASAJI NO: 4	0476 227 98 99
İsparta	Merkez	DETAY ELEKTRONİK	YAYLA MAH. 112 HASTANE CAD. NO: 42/B	0246 223 48 02
İçel (Mersin)	Merkez	TUFAN SOĞUTMA	MESUDİYE MAH. 5113 SOK. NO: 30	0324 337 33 93
İçel (Mersin)	Yenişehir	DILARA ELEKTRİK	AYDINLIKEVLER MAH. 2037 SOK. NO:7/C	0324 337 33 93
İçel (Mersin)	Tarsus	DERYA ELEKTRİK	ŞEHİT İŞHAK MAH. MELVANA CAD. YILMAZ APT. C BLOK NO:5	0324 625 74 72
İstanbul	Beykoz	AVCI TEKNİK	MERKEZ M MEHMET YAVUZ C. NO:21-A	0216 424 13 30
İstanbul	Ataşehir	COBANOĞLU TEKNİK	KAYISDAĞI MAH. AKYAZLI CAD. NO: 5/D	0216 364 65 51
İstanbul	Kadıköy	ELSU ELEKTRİK	BAHARİYE CAD. NAIL BEY SOK NO: 30	0216 347 45 80
İstanbul	Kartal	TÜRKAY ELEKTRİK	KORDON BOYU M.GENÇLERBİRLİĞİ SOK. NO: 11	0216 353 37 36
İstanbul	Maltepe	YAZICI ELEKTRİK	DOĞU MAH. DR. ORHAN MALTEPE CAD. NO: 66	0216 375 05 91
İstanbul	Maltepe	YESİL DOĞA TEKNİK SERVİS	İKİNCİ İLKOĞUL CAD. ERMAN PASAJI NO: 1/ 8	0216 305 00 78
İstanbul	Sultanbeyli	AY TEKNİK 2	ABDURRAHMAN GAZI MAH. SANLIURFA CAD. NO: 78/B	0216 398 42 34
İstanbul	Sancaktepe	AVCI TEKNİK	İNÖNÜ MAH. ESKİ ANKARA YOLU CAD. TERMAL SOK NO:3	0216 620 90 54

## YETKİLİ SERVİSLER / AUTHORIZED SERVICES

Istanbul Asya	Üsküdar	ÇAĞDAŞ TEKNİK	SELAMI ALI MAH. YUNUS EMRE SOK. NO: 5	0216 532 86 45
Istanbul Avrupa	Avclar	YAZICI ELEKTRİK	MERKEZ MAH. A. TANEK KISILUJI CAD. NO: 10/C	0212 591 87 83
Istanbul Avrupa	Bahçeçevler	KARDESLER ELEKTRİK	MEHMET AKIF CAD. ELİBOL PAŞAJI NO: 20 ŞİRİNEVLER	0212 654 48 92
Istanbul Avrupa	Bahçeçevler	EMRE ELEKTRİK	MAHMUTBEY CAD. KÖPRÜYOLU SOK. NO: 8 (ESKİ V. D. SOKAĞI) KOCAŞİNAN	0212 552 28 30
Istanbul Avrupa	Bağcılar	SUNGUR TEKNİK	MERKEZ MAH. 25/2 SOK. NO: 7/A	0212 461 65 70
Istanbul Avrupa	Bağcılar/Istoc	İSTANBUL TEKNİK	29. ADA NO: 57 İSTOC	0212 659 45 96
Istanbul Avrupa	Bayrampaşa	ERHAN ELEKTRONİK	CEVATPAŞA MAH. 100. YIL CAD. NO: 6/C (500 Evler Otoban Girişi)	0212 618 23 38
Istanbul Avrupa	Besiktas	DEMİR SERVİS	İHLAMUR DERE CADES MEDDAH İSMET SOK. NO: 23/B	0212 259 95 92
Istanbul Avrupa	Beyoğlu	KAKSI SERVİS	BAHRIYE CAD. KASIMPAŞA BOSTANI SOK. NO: 13/A KASIMPAŞA	0212 238 68 99
Istanbul Avrupa	Büyükdere	YAZICI ELEKTRİK	19 MAYIS MAH. MIRAY SOK. NO: 2/C	0212 236 74 84
Istanbul Avrupa	Eyüp	İKİZLER ELEKTRİK	EMNİYETTEPE MAH. MAREŞAL FEVZİ ÇAKMAK CAD. NO: 38 EYÜP	0212 627 78 83
Istanbul Avrupa	Esenler	DURU TEKNİK SERVİS	MİMAR SİNAN MAH. 79 SOK. NO: 11/B	0212 562 75 20
Istanbul Avrupa	Esenyurt	ÜNAL KARDESİLER	MERKEZ MAH. DOĞAN ARASLI CAD. 1114 SOK. NO: 4	0212 620 11 73
Istanbul Avrupa	Gaziosmanpaşa	HOCAOĞLU ELEKTRİK	KÜÇÜKÖKÜ YOLU NO: 36 (AVRUPA SAFAK HASTANESİ KARŞISI)	0212 578 43 54
Istanbul Avrupa	Kağıthane	HİLAL ELEKTRİK	ORTABAYIR MAH. SİVAS SOK. CAMI PAŞAJI NO: 7/C GÜLTEPE	0212 278 03 41
Istanbul Avrupa	K.ckemece/Sefaköy	YILDIZ ELEKTRİK SOĞ.	HALKALI CAD. ANADOLU PAŞAJI NO: 185/5 SEFAKÖY	0212 580 76 02
Istanbul Avrupa	Sultangazi	ATILIM ELEKTRONİK	CEBECİ MAH. 2472 SOK. NO: 11/A	0212 475 85 62
Istanbul Avrupa	Sişli	YESİM ELEKTRİK	MERKEZ MAH. ABİDE-İ HÜRRIYET CAD. KOCAMANSUR SOK. NO: 79	0212 240 88 23
Istanbul Avrupa	Zeytinburnu	HARPUT TEKNİK	SÜMER MAH. 29/11 SOK. NO: 3/A	0212 558 23 00
Izmir	Konak	BOYSER SERVİS	İNÖNÜ CAD. NO: 39/1 ÜÇYOL-HATAY (ALTINTAŞ OTOBÜS DURAĞI)	0232 227 22 78
Izmir	Konak	TUNCA ELEKTRİK	GÜZELYALI MİHTAPPAŞA CAD. 76 SOK. NO: 10/A GÖZTEPE	0232 246 40 62
Izmir	Karşıyaka	AS MERKEZ	ESKİ TRAMVAY CAD. 1675 SOK. NO: 78/1	0232 364 33 73
Izmir	Bornova	BURAK ELEKTRONİK	MEVLANA MAH. 1707/1 SOK. NO: 19/A	0232 342 27 22
Izmir	Ödemiş	BILKOM BİLGİSAYAR	AKINÇILAR MAH. MANOLYA SOK. NO: 5/C	0232 544 46 47
Izmir	Torbali	SAVAŞ ELEKTRONİK	TEPEKÖY MAH. AĞLAR CAD. NO: 38	0232 856 29 97
Kahramanmaraş	Merkez	AKSUNGUR ELEKTRİK	FEVZİPAŞA MAH. ÜZÜNLÜK CAD. 27020 SOK. NO: 20/A	0344 212 77 50
Kahramanmaraş	Ebistan	ARZUM SOĞUTMA	GÜNEŞLİ MAH. EMNİYET CAD. NO: 15/C	0344 413 03 43
Karabük	Safranbolu	GÖKAY TEKNİK	ATATÜRK MAH. HASAN POLATKAN CAD. NO: 13	0370 712 24 97
Kars	Merkez	GÖZDE ELEKTRONİK	KAZIM KARABEKİR İŞHANI NO: 37	0474 223 34 42
Kastamonu	Merkez	KMS ELEKTRİK	İSMAIL BEY MAH. ŞEHİT ERTAN SİVRİOĞLU SOK. NO: 51	0366 214 26 96
Kayseri	Kocasinan	BİLTEK SERVİS	SERCİÖNÜ MAH. SİVAS CAD. NO: 37/K	0352 232 86 10
Kayseri	Melikgazi	AR-TEK SERVİS	HUNAT MAH. ZENNECİ SOK. NO: 14	0352 221 37 88
Kırşehir	Lübeburgaz	ŞENOCAK TAMİR SERVİSİ	ÖZERLER MAH. BELEDİYE HALI BİNASI NO: 1	0288 417 80 01
Kırşehir	Merkez	GARANTI SOĞUTMA	MEDRESE MAH. METİN ÇOBANOĞLU SOK. ADAJL APT. ALTI NO: 10	0386 213 54 08
Kocaeli	Gezbe	GEÇER ELEKTRONİK	Cengiz Topel cad. Şehit Müsa S. No: 23/B	0262 323 84 26
Kocaeli	Gölcük	USTALAR SERVİS	MUSTAFA PAŞA MAH. BAĞDAT CAD. NO: 533	0262 642 28 11
Kocaeli	körfez	ANAC ELEKTRİK	MERKEZ MAH. 19 MAYIS CAD. NO: 21	0262 414 21 62
Kocaeli	Kararay	METAŞ ELEKTRONİK	MİMAR SİNAN MAH. MENDERS CD NO: 52 CUMA PAZARI IÇI YARIMCA	0262 528 97 99
Konya	Selçuklu	DORUK TEKNİK	CENGİZ TOPEL CAD. MÜNECİM ARIF SOK. NO: 6/A	0262 331 11 66
Konya	Karatay	GÜRKAN TEKNİK	AZİZİYE MAH. KADILAR 2 SOK. NO: 4/B	0332 351 02 03
Kütahya	Merkez	ÖZCAN SOĞUTMA	NİSANTAŞI MAH. HULUSİ BALBAĞ CAD. NO: 36/A	0332 236 33 37
Malatya	Merkez	GONCA ELEKTRİK	CUMHURİYET CAD. AKDEMİRLER İŞHANI NO. 59 (ZİRAAT BANKASI ARKASI)	0274 216 54 50
Malatya	Merkez	UGUR TEKNİK	MİLLİ EGEMENLIK CAD. NO: 88	0422 322 15 20
Manisa	Merkez	BUZCAM TİCARET	İNÖNÜ CAD. ÖĞRETMEN EVİ KARŞISI BARUTCU SOK. NO: 5	0422 321 51 06
Manisa	Akhisar	ŞEN SOĞUTMA	ARDA MAH. KENZI CAD. NO: 52/A	0236 232 22 72
Manisa	Sahilii	ÖNAR ELEKTRİK	RAGİPBEY MAH. 16. SOK. NO: 40	0236 414 60 83
Manisa	Turgutlu	KAR TEKNİK	CUMHURİYET MAH. BELEDİYE CAD. NO: 336/C	0236 715 09 29
Mardin	Merkez	ŞEN SOĞUTMA	TURAN MAH. CUMHURİYET CAD. NO: 79/A	0236 314 44 24
Mardin	Nusaybin	PAŞAVAT TİCARET	HASANAYYAR ÇARŞISI REYHANİYE CAMII YANI NO: 24	0482 212 16 81
Mardin	Mazıdağı	ÖZ ATOM BOBİNAJ	SELAHATTİN EYYÜBİ MAH. POSTA SOK. NO: 5/B	0482 415 18 05
Muğla	Fethiye	SECKİN SOĞUTMA	POYRAZ MAH. YEŞİL DERİK CAD. NO: 27	0538 839 41 15
Muğla	Milas	NETSES ELEKTRONİK	ÇARŞI CAD. NO: 85/D	0252 614 42 78
Muğla	Merkez	ŞEN ELEKTRONİK	ULUS EGEMENLIK CAD. AVCILAR SOK. NO: 88	0252 512 30 50
Muğla	Bulanık	ÖMER TEKNİK	HAL ÇIVARI PİKAPKAR DURAĞI ÜSTÜ 167. SOK. NO: 55	0436 212 50 62
Muğla	Malazgirt	KOŞUNCU ELEKTRİK	ZAFER MAH. GAZİ ÇIKMAZI CAD. NO: 25	0532 061 73 63
Neveshir	Merkez	TEKNİK ELEKTRİK	ATATÜRK İLKÖĞRETİM OKULU YANI KALE CAD. NO: 2	0534 460 69 41
Niğde	Merkez	DOĞANAY SOĞUTMA	20 TEMMUZ MAH. MUSTAFA PARMASIZ CAD. ALP SOK. NO: 1/B	0384 212 36 66
Ordu	Catalpınar	BAYKAN ELEKTRİK	ESENBAY MAH. TERMINAL CAD. BALIK SOK. NO: 2	0388 232 42 27
Osmaniye	Merkez	TİKENOĞLU SOĞUTMA	MERKEZ MAHHALESİ FATSA CADESİ NO: 35	0452 491 30 20
Rize	Merkez	EMİN ELEKTRONİK	7 OCAK MAH. DEVLET BAHÇELİ BULVARI BAHÇELİ AP. ZEMİN KAT: 13	0328 814 65 82
Rize	Merkez	İNÇİ TEKNİK	MUFTU MAH. STAD SOK. NO: 30/A	0464 223 50 04
Sakarya	Handek	FERSA TEKNİK	MAHMUT BEY MAH. YILMAZ CAD. NO: 59	0264 614 50 14
Samsun	Merkez	HİLAL TEKNİK	ZAFER MAH. ŞEVKETİYE CAD. NO: 32	0362 233 48 38
Samsun	Bafra	KARATAŞ TİCARET	KIZILIRMAK MAH. FEVZİ ÇAKMAK SOK. NO: 21	0362 543 04 91
Samsun	Çarşamba	ÖZKAN SOĞUTMA	ORTA MAH. TUNÇER KOBAŞAS SOK. NO: 87	0362 832 28 90
Silivri	Merkez	ŞEN TAMİRAT	ÜLKÜ MAH. SUAT BEDÜK CAD. NO: 35/C	0543 603 68 94
Sinop	Merkez	ŞENTÜRK BOBİNAJ	YENİ MAH. KEMALETTİN SAMI PAŞA CAD. NO: 20/B	0368 261 57 48
Sivas	Merkez	TEKNİK ELEKTRİK	PAŞABEY MAH. ATATÜRK CAD. BAKLIFLAR SİTESİ A BLOK NO: 3/G	0346 221 77 23
Sanlıurfa	Sanlıurfa	YILDIRIM ELEKTRİK	SARAYÖNÜ CAD. VATAN SK. NO: 17/A	0414 215 51 40
Sanlıurfa	Viranşehir	YALÇIN SOĞUTMA	YENEİŞİR MAH. 17. CAD. NO: 10/D	0414 511 66 53
Sanlıurfa	Suruç	ÇINAR SOĞUTMA	BARİS MAH. YEŞİLOVA SOK. NO: 12/1	0414 611 46 46
Sırnak	Cizre	CEM ÖZEL SERVİSİ	KALE MAH. ESKİ BELEDİYE CAD. NO: 15	0486 616 77 82
Sırnak	Silopi	HUZUR SOĞUTMA	CUDI MAH. 61. CAD. NO: 11/A	0541 683 81 32
Tekirdağ	Merkez	ERCAN ELEKTRİK	MURATLI CAD. POYRAZLAR İŞHANI NO: 2	0282 261 43 95
Tekirdağ	Çorlu	TREE ELEKTRONİK	REŞADİYE MAH. MANDIRACI CAD. 3. SOK. NO: 18/A	0282 651 66 84

## YETKİLİ SERVİSLER / AUTHORIZED SERVICES

Tokat	Erbaa	HİDRO ELEKTRİK	CUMHURİYET MAH. GAZİ BULVARI NO: 184/C	0356 715 56 01
Trabzon	Merkez	KAZAZ SOĞUTMA	KUNDURACILAR CAD. HALKEVİ SOK. GENERAL PASAJI NO: 34	0462 322 19 16
Uşak	Merkez	ERTAŞ SOĞUTMA	ÖZDEMİR MAH. GÜNEŞ SOK. NO: 17/E	0276 224 19 01
Van	Merkez	ÖZUSTA TAMIRAT	SEREFİYE MAH. KÜLTÜR MERKEZİ ÇIVARI DEMİRCİLER 1. SOK. NO: 1/C	0432 216 34 58
Van	Erciş	ÖZ KANAT ELEKTRİK	EMNİYET MÜDÜRLÜĞÜ ARKASI NO: 1	0432 351 95 40
Yozgat	Merkez	BARAN SOĞUTMA	AŞAĞI NOHUTLU MAH. SAKARYA CAD. GÜNEŞ SOK. NO: 1	0354 212 40 27
Zonguldak	Merkez	ZONGULDAK TEKNİK SERVİS	TERAKKİ MAH. VALİDE ZÜBEYDE HANIM SK. NO:6	0372 251 60 77
Zonguldak	Ereğli	GÜNDÜZ ELEKTRONİK	BAĞLIK MAH. SUPHI KONAK CAD. NO: 30	0372 322 40 67

## TAŞIMA VE NAKLİYE SIRASINDA DİKKAT EDİLECEK HUSUSLAR

Taşıma ve nakliye işlemini orijinal ambalajı ile yapınız. İndirme-bindirme ve taşıma sırasında, ürüne maksimum dikkat gösterilmelidir. Taşıma ve nakliye sırasında ambalajın tamamen kapalı olduğundan emin olun, Ambalaja ve pakete zarar verebilecek (nem, su, darbe, vs) etkenlere karşı koruyunuz. Ürünün kullanım esnasında;

- Kırılması, deforme ve zarar görmemesine,
- Taşıma esnasında hasar ve arıza oluşmamasına,
- Vurma, çarpma, düşürme vb, dış etkenler nedeniyle zarar görmemesine dikkat ediniz.

### Tüketicinin seçilmiş hakları

1-Malın ayıplı olduğunun anlaşılması durumunda tüketici:

(Ayıplı mal, tüketiciye teslimi anında, taraflarca kararlaştırılmış olan örnek yada modele uygun olmaması yada objektif olarak sahip olması gereken özellikleri taşımaması nedeni ile sözleşmeye aykırı olan maldır. )

a-Satılanı geri vermeye hazır olduğunu bildirerek sözleşmeden dönme,

b-Satılanı alıyoyup ayıp oranında satış bedelinde indirim isteme,

c-Aşırı bir masraf gerektirmediği takdirde bütün masrafları satıcıya ait olmak üzere satılanın ücretsiz onarımını isteme,

d-İmkan varsa, satılanın ayıpsız bir misli ile değişmesini isteme,

Seçilmiş haklarından birini kullanabilir. Satıcı tüketicinin tercih ettiği bu talebi yerine getirmek ile yükümlüdür.

2-Ücretsiz onarım veya malın ayıpsız misli ile değiştirilmesi hakları üretici veya ithalatçıya karşı da kullanılabilir. Bu fıkradaki haklarını yerine getirilmesi konusunda satıcı, üretici ve ithalatçı müteselsilen sorumludur. Üretici veya ithalatçı, malın kendisi tarafından piyasaya sürülmesinden sonra ayıbın olduğunu ispat ettiği takdirde sorumlu tutulmaz.

3-Ücretsiz onarım veya malın ayıpsız misliyle değiştirmesini satıcı için orantısız güçlükleri beraberinde getirecek olması halinde tüketici, sözleşmeden dönme veya ayıp oranında bedelden indirim haklarından birini kullanabilir. Orantısızlığının tayininde malın ayıpsız değeri ayıbın önemli ve diğer seçimlik haklara başvurmaın tüketici açısından sorun teşkil etmeyeceği gibi hususlar dikkate alınır.

4-Ücretsiz onarım veya malın ayıpsız misli ile değiştirilmesi haklarından birinin değiştirilmesi durumunda bu talebin satıcıya, üreticiye veya ithalatçıya yöneltilmesinden itibaren azami 30 iş günü içinde yerine getirilmesi zorunludur.

5-Tüketicinin sözleşmeden dönme veya ayıp oranında bedelden indirim hakkını seçtiği durumlarda, ödemiş olduğu bedelin tümü veya bedelden yapılan indirim tutarı derhal tüketiciye iade edilir.

6-Seçimlik hakları kullanılmasını nedeni ile ortaya çıkan tüm masraflar, tüketicinin seçtiği hakları yerine getiren tarafça karşılanır. Tüketici bu seçimlik haklarından biri ile birlikte 11-1-2011 tarihli ve 6098 sayılı Türk borçlar kanunun hükümleri uyarınca tazminat ta talep edebilir.

## GARANTİ ŞARTLARI

1. Garanti süresi, malın teslim tarihinden itibaren başlar ve 3 yıldır.
2. Malın bütün parçaları dahil olmak üzere tamamı firmamızın garantisindedir.
3. Malın ayıplı olduğunun anlaşılması durumunda tüketicisi, 6502 sayılı Tüketicinin Korunması Hakkında Kanunun 11. maddesinde yer alan; a-Sözleşmeden dönme, b-Satış bedelinden indirim isteme, c-Ücretsiz onarılmasını isteme, d-Satılan ayıpsız bir misli ile değiştirilmesini isteme, haklarından birini kullanabilir.
4. Tüketicinin bu haklardan ücretsiz onarım hakkını seçmesi durumunda satıcı; işçilik masrafı, değiştirilen parça bedeli ya da başka herhangi bir ad altında hiçbir ücret talep etmeksizin malın onarımını yapmak veya yaptırmakla yükümlüdür. Tüketicisi ücretsiz onarım hakkını üretici veya ithalatçıya karşı da kullanabilir. Satıcı, üretici ve ithalatçı tüketicinin bu hakkını kullanmasından müteselsilen sorumludur.
5. Tüketicinin, onarım hakkını kullanması halinde malın;
  - Garanti süresi içinde tekrar arızalanması,
  - Tamiri için gereken azami sürenin aşılması,
  - Tamiri mümkün olmadığının, yetkili servis istasyonu, satıcı, üretici veya ithalatçı tarafından bir raporla belirlenmesi durumunda; tüketicisi malın bedel iadesini, ayıp oranında bedel indirimini veya imkan varsa malın ayıpsız misli ile değiştirilmesini satıcıdan talep edebilir. Satıcı, tüketicisinin talebini reddedemez. Bu talebin yerine getirilmemesi durumunda satıcı, üretici ve ithalatçı müteselsilen sorumludur.
6. Malın tamir süresi 20 iş gününü geçemez. Bu süre, garanti süresi içerisinde mala ilişkin arızanın yetkili servis istasyonuna veya satıcıya bildiri tarihinde, garanti süresi dışında ise malın yetkili servis istasyonuna teslim tarihinden itibaren başlar. Malın arızasının 10 iş günü içerisinde giderilmemesi halinde, üretici veya ithalatçı; malın tamiri tamamlanuncaya kadar, benzer özelliklere sahip başka bir malı tüketicinin kullanımına tahsis etmek zorundadır. Malın garanti süresi içerisinde arızalanması durumunda, tamirde geçen süre garanti süresine eklenir.
7. Malın kullanma kılavuzunda yer alan hususlara aykırı kullanılmasından kaynaklanan arızalar garanti kapsamı dışındadır.
8. Tüketicisi, garantiden doğan haklarının kullanılmasını ile ilgili olarak çıkabilecek uyuşmazlıklarda yerleşim yerinin bulunduğu veya tüketicisi işleminin yapıldığı yerdeki Tüketicisi Hakem Heyetine veya Tüketicisi Mahkemesine başvurabilir.
9. Satıcı tarafından bu Garanti Belgesinin verilmemesi durumunda, tüketicisi Gümrük ve Ticaret Bakanlığı Tüketicinin Korunması ve Piyasa Gözetimi Genel Müdürlüğü'ne başvurulabilir.

## GARANTİ KAPSAMI

Garanti aşağıda yazılı hususları kapsamaz:

- 1- Malın kullanma kılavuzunda belirtilen tavsiye ve koşullara uyulmaması,
- 2- Tüketicisi teslim aldıktan sonra mamüle düşürme, çarpma vb. dış etkiler sonucu oluşan çizik ve hasarlar,
- 3- Hatalı elektrik tesisatı kullanılması,
- 4- Garantili onarım için yetkili servise başvurulmadan önce DIGICOM yetkili personeli yada servisi dışında bir kimsenin cihazın onarım veya tadiline kalkışması.

Tüketicisi, servis istasyonları ile aralarında meydana gelen anlaşmazlıkları, DIGICOM'a mektup veya telefonla bildirmek durumundadır.

## GENEL DAĞITIM VE SATIŞ SONRASI HİZMETLER:

DIGICOM ELEKTRONİK PAZARLAMA A.Ş.

**Adres:** Digicom Plaza Dereboyu Cad. No: 15 Halkalı-İSTANBUL **Tel:** (0212) 470 06 00 pbx. **Fax:** (0212) 471 75 78

**Tüketicisi Danışma Hattı:** 444 76 42 **E-posta:** contiservis@digicom.com.tr / info@digicom.com.tr **Web:** www.contievaletleri.com.tr

## GARANTİ BELGESİ

Satın almış olduğunuz CONTI ürünü çağdaş teknolojinin tüm gereklerine uygun olarak üretilmiş olup, uzun ömürlü ve üstün bir cihazdır. Ürününüzden en uygun şekilde yararlanmak için kullanma kılavuzunda yazılı olanları dikkatle uygulayınız. Bakım ve onarım için, sadece tüm yurda yayılmış olan Yetkili Servislerimize veya Tüketici Dayanışma Hattımıza başvurunuz. En güncel Yetkili Servis listemiz, [www.contienvaletleri.com.tr](http://www.contienvaletleri.com.tr) web sitemizde yer almaktadır.

Garanti Belgesi      Belge Numarası:  
Belge Onay Tarihi:

Ünvan: DIGICOM ELEKTRONİK PAZARLAMA A.Ş.  
FİRMA YETKİLİSİNİN  
İMZASI - KAŞESİ:

**DIGICOM ELEKTRONİK PAZARLAMA A.Ş.**  
Halkalı Merkez Alanı, Dereboyu Cad. No:15 Kat:3  
Halkalı - Küçükçekirgen / İSTANBUL  
Büyük Mükellefler V.D. No:3026880  
İST. Tic. Sic. No:232498  
Mersis No:81900202688000011

Digicom Plaza Dereboyu cad. No: 15 Halkalı-İSTANBUL  
Tel: (0212) 470 06 00 pbx. Fax: (0212) 471 75 78

Seri No      :

Cinsi      : SU FİLTRELİ TEMİZLİK ROBOTU  
Markası    : CONTI  
Modeli    : CHY-204 CLEAN ROBOT  
Teslim Tarihi ve Yeri :  
Azami Tamir Süresi : 20 iş günü  
Garanti Süresi    : 3 yıl

Ünvan      :  
Adres      :  
Telefon-Fax :  
Fatura Tarihi ve No :  
Tarih, İmza, Kaşe :

Garanti süresinde anlaşmazlık doğduğu takdirde fatura tarihi esas alınacağından, kullanıcının Garanti Belgesi ile birlikte, fatura veya faturanın okunaklı bir fotokopisini de muhafaza etmesi gerekmektedir.

6502 sayılı Tüketici Kanunu madde 56'ya göre, Garanti Belgesinin tekemmül ettirilerek tüketiciye verilmesi sorumluluğu, tüketicinin malı satın aldığı satıcı bayi, acenta yada temsilciliklerine aittir. Garanti Belgeleri, satın alınan mala ilişkin faturanın tarih ve sayılı ile bandrol ve seri numarasını içermek zorundadır. Aksi takdirde geçerli değildir.

## TERMS OF GUARANTEE

- Guarantee term starts as from the date of delivery of the goods and is valid for 3 years.
- If any defect due to faulty materials and workmanship occurs within this three-years guarantee period, DIGICOM will repair or replace the product at its expense.
- DIGICOM will only pay for repair or replacement if convincing proof is provided, for instance by means of a receipt, that the day on which service is claimed is within the guarantee period.
- The guarantee does not cover products and/or product parts that are subject to wear, that can be considered as consumable parts by their nature or that are made of glass.
- The guarantee is not valid if a defect is due to damage caused by incorrect use, poor maintenance (e.g. parts blocked by scale) or if alterations or repairs have been carried out by persons not authorised by DIGICOM.
- For the appliance to be used correctly, the user should strictly adhere to all instructions included in the instructions for use and should abstain from any actions or uses that are described as undesired or which are warned against in the instructions for use.
- For some products the guarantee may be subject to certain restrictions, for instance as a result of the type of material used. Guarantee restrictions, if any can be found under the heading of the directions for use.
- These guarantee restrictions do not affect your statutory rights.

The Guarantee does not cover the following issues:

- 1- Failure in following advices and terms stated in the user's guide of the product,
- 2- Scratches and damages occurred as a result of falling, impacting and such external effects after the consumer receives the product,
- 3- Using wrong electrical installation,
- 4- Attempting to repair or alter the device by a person besides the authorized DIGICOM personnel or service before consulting to an authorized service for guaranteed repairing.

The consumer has to report any conflict between him and the service stations to DIGICOM by mail or phone.

## GENERAL DISTRIBUTION AND AFTER-SALES SERVICES:

DIGICOM ELEKTRONIK PAZARLAMA A.Ş.

Address: Digicom Plaza Dereboyu Cad, No: 15 Halkalı-İSTANBUL Tel: (0212) 470 06 00 pbx, Fax: (0212) 471 75 78

Consumer Advisory Hotline: 444 76 42 E-mail: [contiservis@digicom.com.tr](mailto:contiservis@digicom.com.tr) / [info@digicom.com.tr](mailto:info@digicom.com.tr) Web: [www.contievaletleri.com.tr](http://www.contievaletleri.com.tr)



## CERTIFICATE OF WARRANTY

CONTI product you have purchased is manufactured in compliance with all the requirements of modern technology, and is a long life and a superior product. Please apply the instructions written in the user's guide to benefit from your product in the most proper way. For maintenance and repair, please consult only to our Authorized Services spread all through the country or to our Consumer Advisory Hotline. Our most updated list of Authorized Services are at our web site, [www.contiavaleteri.com.tr](http://www.contiavaleteri.com.tr).

Certificate of Warranty

Certificate Number:

Certificate Approval Date:

Title: DIGICOM ELEKTRONİK PAZARLAMA A.Ş.  
OF THE AUTHORIZED PERSON OF THE COMPANY  
SIGNATURE - STAMP :

**DIGICOM ELEKTRONİK PAZARLAMA A.Ş.**  
Halkalı Merkez Alanı, Dereboyu Cad. No:15 Kat:3  
Halkalı - Küçükçekircek - İSTANBUL  
Büyük Mükellefler V.D. No:0226880  
İst. Tic. Sic. No: 272342/8  
Mersis No: 34390-022688000011

Digicom Plaza Dereboyu cad. No: 15 Halkalı-İSTANBUL  
Tel: (0212) 470 06 00 pbx. Fax: (0212) 471 75 78

Serial No :

Type : WATER FILTERED VACUUM CLEANER  
Brand : CONTI  
Model : CHY-204 CLEAN ROBOT  
Date and Place of Delivery :  
Guarantee Period : 3 years

Title :  
Address :  
Telephone-Fax :  
Invoice Date and No :  
Date, Signature, Stamp :

In case of any conflict during the Guarantee period, date of invoice shall be taken as the basis, accordingly, the user has to keep the invoice or a readable copy of the invoice along with the Certificate of Warranty.

Certificates of Warranty has to include date and number of the invoice of the purchased goods and banderole and serial number. Otherwise it shall be invalid.

**CONTI**

**CONTI**

# CONTI

TC. GÜMRÜK VE TİCARET BAKANLIĞINCA  
BELİRLENEN KULLANIM ÖMRÜ 10 YILDIR

ÜRETİCİ FİRMA:  
DIGICOM ELEKTRONİK PAZ. A.Ş.

Dereboyu Cad. No:15/3

Halkalı - İSTANBUL

Tel: 0212 470 06 00

Faks: 0212 471 75 78

[www.digicom.com.tr](http://www.digicom.com.tr) [info@digicom.com.tr](mailto:info@digicom.com.tr)



[/contievaletleri](#)

[www.contievaletleri.com](http://www.contievaletleri.com)

[/DigicomTurkiye](#)

[www.digicom.com.tr](http://www.digicom.com.tr)

**444** ÜCRETSİZ  
**76 42** DESTEK  
HATTI

Conti bir **DIGICOM** grup markasıdır.

*Evimin Kalbi*