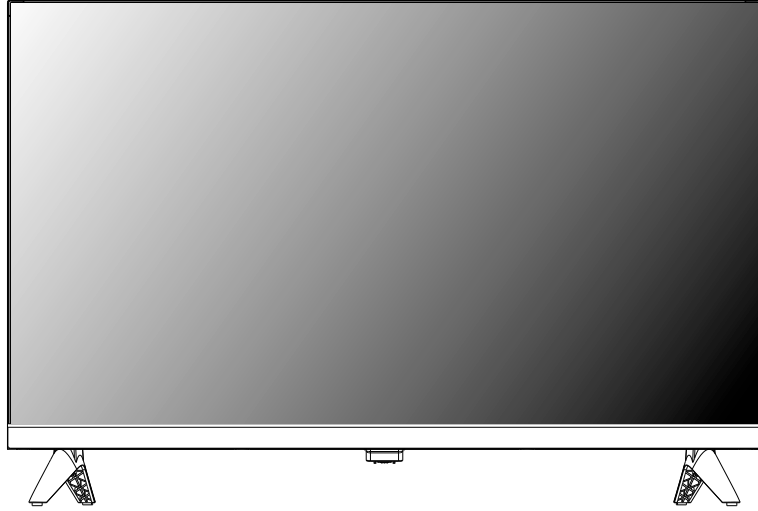




Kullanıcı Kılavuzu







Lütfen kurulum ve kullanımdan önce doğru kullanım için bu kılavuzu dikkatlice okuyun. İleride başvurmak için bu kılavuzu düzgün bir şekilde saklamanız önerilir. Bu kılavuzdaki resimler sadece referans içindir.

İçindekiler

Güvenlik Uyarısı ve Bildirimi	1
Montaj ve Bağlantı	3
Ambalaj listesi	3
LED setinin montajı	3
Çevresel ekipmanların bağlanması	4
Panel Kontrol Tuşları	5
Uzaktan Kumanda	5
Temel İşlemler	7
Açma/Beklemeye alma	7
Sinyal kaynağı seçimi	7
Menü işlem açıklaması	7
Kanal tarama	7
Hızlı başlangıç talimatları	8
Temel İşlemler	8
Hızlı Başlangıç	8
Akıllı Uygulamalar	8
Ağ Ayarları	9
Ağ Üzerinden Uyanma	9
Cihazların Eşleştirilmesi	9
Öneriler	9
Ağ Hizmetleri Üzerine Önemli Açıklama	9
Sorun giderme	10
Teknik Özellikler	10
Taban Kurulum Talimatları	11
Duvar Montajı Kullanımı	12

Güvenlik Uyarısı ve Bildirimi

Firmamızın ürettiği yüksek performanslı ve çok fonksiyonlu akıllı LED'yi tercih ettiğiniz için teşekkür ederiz. Bu değerli ürün, size daha iyi bir görsel-işitsel keyif sunacak. Bu ürünün tasarımı kişisel güvenliği etkileyen faktörler göz önünde bulundurularak yapılmış olup, ürün teslimattan önce sıkı testlerden geçirilmiştir. Ancak, uygunsuz kullanım elektrik çarpması ve yangın tehlikesine yol açabilir. Güvenliğinizi sağlamak, bu ürünün kullanım ömrünü uzatmak ve bu ürünün en iyi performansını tam olarak gösterebildiğinden emin olmak için, lütfen kullanmadan önce kılavuzu ve işaretleme etiketini dikkatlice okuyun ve aşağıdaki güvenlik talimatlarına uyun. Lütfen kullanım kılavuzunu daha sonra kullanmak üzere saklayın.

 Uyarı	Can kayıplarına yol açabilir
 Yasaklanması gereken davranışları belirtir	
 Dikkat	Kişisel yaralanma veya maddi kayıplara neden olabilir
 Gerçekleştirilmesi gereken işlemleri belirtir	

Aşağıdaki Koşullar Altında

- Elektrik kesintisi veya voltaj dengesizliği.
- Cihazdan anormal ses veya koku gelmesi.
- AC elektrik kablosunun hasarlı olması.
- LED düşme, çarpma veya darbe sonucu hasar görmüş olması.
- Televizyonun içerisine herhangi bir sıvı veya yabancı madde girmesi.

LED derhal kapatın, elektrik kablosunu prizden çekin ve yetkili bakım personeline başvurun.

- **Eğer hava gazı veya başka bir yanıcı gaz sızıntısı varsa LED veya diğer elektrikli cihazların fişini çekmeyin; bunun yerine, gaz vanasını derhal kapatın ve kapıları ve pencereleri açın.**

⚠ Uyarı

- Sadece 100-240VAC, 50/60Hz güç kaynağı kullanın.
- Tüm kablolar ancak güç kaynağı kapatıldıktan sonra bağlanabilir veya çıkarılabilir.
- Televizyonunuzu dengesiz bir şekilde sabitlemeyin, aksi takdirde düşmesine, hasara ve hatta yangına neden olabilir.
- Televizyonu şu ortamlara koymayın:
 1. Direk güneş ışığına, neme maruz kalan, aşırı ısınan, yeterince soğumayan veya yoğun toz olan;
 2. Yanıcı veya patlayıcı madde içeren;
 3. Yanıcı veya aşındırıcı gaz içeren;
 4. Banyo, mutfak vb. yerler.
- Zarar görmüş veya uygunsuz bir elektrik prizi kullanmayın, fişin ve prizinin düzgün bir şekilde bağlandığından emin olun.
- Elektrik fişini ve prizini toz ve metal parçalardan uzak tutun.
- Elektrik kablosuna zarar vermeyin:
 1. Elektrik kablosunun değiştirilmesi, onarılması vs. yasaktır;
 2. Elektrik kablosunun üzerine ağır nesnelere koymayın;
 3. Elektrik kablosunu ısı kaynaklarından uzak tutun;
 4. Fişi çekerken elektrik kablosunu çekiştirmeyin.
- Tek bir uzatma kablosuna çok fazla alet bağlamayın, aksi takdirde yüksek enerji tüketiminden dolayı yangın çıkabilir.
- Televizyona açık alev (örneğin yanan mum) yaklaşmasına izin vermeyin, aksi takdirde elektrik çarpmasına veya yangına neden olabilir.
- Su damlasının sıçramasından kaynaklanan elektrik çarpmasını veya yangını önlemek için su dolu kabı televizyonun üzerine koymayın.
- Sinyal bağlantı noktasına veya hava deliklerine keskin nesne, metal veya sıvı sokmayın, aksi takdirde kısa devreye ve ürün hasarına, ayrıca elektrik çarpmasına neden olabilirsiniz.
- Kasanın üzerinde bulunan delikler, iç bileşenlerin aşırı yüksek sıcaklığa ulaşmamasını ve uzun süre normal çalışabilmesini sağlamak amacıyla ısıyı atmak için tasarlanmıştır. Televizyonu yerleştirirken delikleri kapatmayınız.

⚠ Uyarı

- Fişe ıslak elle dokunmayın, aksi takdirde elektrik çarpması meydana gelebilir.
- Fırtınalı havalarda televizyonunuzu açmayın; bunun yerine yıldırım düşmesini önlemek için elektrik fişini ve anten bağlantısını çıkarın.
- Televizyonunuzu kendi başınıza parçalarına ayırmayın, aksi takdirde elektrik çarpması veya yangın meydana gelebilir. Bakım için yetkili personele başvurun.

⚠ Dikkat

- Çocukların televizyonun üzerine çıkmasına izin vermeyin.
- Küçük aksesuarları çocukların ulaşamayacağı bir yerde tutun, aksi takdirde yutulabilir.
- Televizyonunuzu uzun süre kullanmayacaksanız lütfen cihazı kapatın ve elektrik fişini çekin.
- Televizyonunuzu temizlemeden önce elektrik fişini prizden çekin ve yumuşak bir bezle silin; kimyasal maddeler kullanmayın ve cihazın içine yabancı maddelerin girmesine izin vermeyin. Yanlış temizlik (örneğin, temizlik sıvısı, su vb.) ürünün görünümüne zarar verebilir, ürünün baskı bilgilerini silebilir, hatta makinenin içine akarak bileşenlere zarar verebilir ve makinenin görüntü vermemesine neden olabilir.
- Televizyonunuzun konumunu veya açısını ayarlamak için lütfen tüm kabloları çıkarın ve düşmemesi için yavaşça hareket ettirin.
- Ekranı sert cisimlerle ovalamayın, vurmeyin, bükmeyin veya sıkmayın.
- Makineyi düşük sıcaklıktan yüksek sıcaklığa sahip yerlere taşıdıktan sonra hemen kullanmayın, aksi takdirde makine içerisinde buğulanma ve arızalar meydana gelir.
- Ekranınız kırılırsa ve sıvı cildinize sıçarsa lütfen hemen 15 dakika boyunca temiz suyla yıkayın ve doktorunuza görünün.
- Televizyonunuzu elle taşıırken köşelerinden ve alt kısmından tutunuz; panele kuvvet uygulamayınız.

⚠ Dikkat

- Uzun süre aynı resmin, sabit kelimeler içeren aktif görüntünün veya simgelerin gösterilmesi, ekranda “görüntü kalıcılığı” denen bir etki bırakacak ve bu kalıcılık uzun süre kapatılsa bile kaybolmayacaktır. Bu istenmeyen durum garanti kapsamında değildir.
- Sağlıklı TV izleme:
 1. Uygun ışıkta izleyin; zayıf ışık veya uzun süre izlemek gözlerinize zarar verebilir.
 2. İşitme duyurunuzu rahatsız etmeyecek şekilde ses seviyesini ayarlayın.
- Cihazın elektrik beslemesini kesmek için güç kablosunu çıkarın.
- Bağlantı kesme cihazı olarak bir elektrik fişi veya cihaz bağlaştırmacı kullanılıyorsa kolay kullanım sağlamalıdır.
- Elektrik fişi sıkı bir şekilde takılmalıdır. Gevşek elektrik fişleri kıvılcım ve yangına sebep olabilir.
- Kullanım kılavuzunda ve ambalaj üzerinde yer alan tüm teknik özellikler önceden haber verilmeksizin değiştirilebilir. Kullanım kılavuzu ile gerçek kullanım arasında ufak bir farklılık olması halinde, gerçek kullanım esas alınacaktır.

Google TV, bu cihazın yazılım deneyiminin adı ve Google LLC'nin ticari markasıdır. Google, YouTube, Google Cast ve YouTube Music, Google LLC'nin ticari markalarıdır.

Google Asistan bazı dillerde ve ülkelerde mevcut değildir. Hizmetlerin erişilebilirliği ülkeye ve dile göre değişir.

HDMI™

HIGH-DEFINITION MULTIMEDIA INTERFACE

HDMI, HDMI Yüksek Çözünürlüklü Multimedya Arayüzü terimleri, HDMI Ticari Takdim Şekli ve HDMI Logoları, HDMI Licensing Administrator, Inc.'nin ticari markaları veya tescilli ticari markalarıdır.

Montaj ve Bağlantı

Ambalaj listesi

1. LED seti.
2. Kullanım Kılavuzu.
3. Uzaktan Kumanda.
4. Güç kordonu (ya da LED setine sabit kablo).
5. AV aktarma kablosu (İsteğe Bağlı)

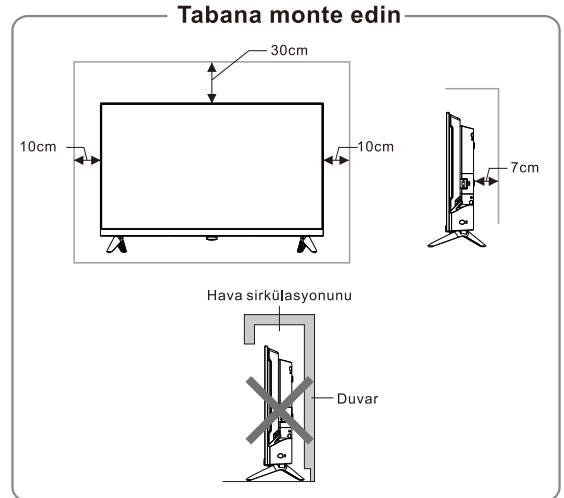
LED setinin montajı

Kurulum İpuçları

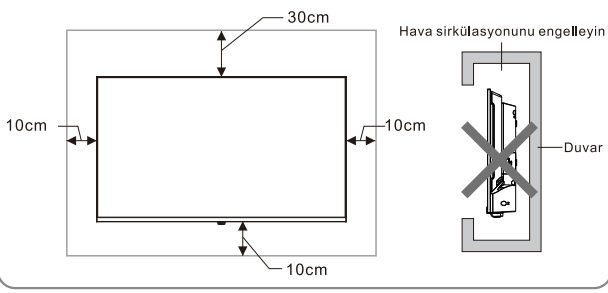
- LED, fişe kolayca takılıp çıkarılabilmesi için elektrik prizine yakın bir yere monte edilmelidir.
- Güvenliğiniz için lütfen uygun duvar montaj aparatını veya tabanını seçin.
- Yaralanmaları önlemek için televizyonu sabit bir zemine yerleştirmek veya sert bir duvara sabitlemek gerekir.
- LED duvara monte edilmesi için yetkili personelden yardım isteyin. Uygunsuz montaj LED setinin dengesiz çalışmasına neden olabilir.
- Televizyonunuzu mekanik titreşime maruz kalabileceğiniz bir yere koymayın.
- LED unuzu böceklerin girebileceği yerlere koymayınız.
- LED unuzu klimanın yanına monte etmeyin, aksi takdirde ekranın iç panelinde nem yoğunlaşabilir ve arızaya neden olabilir.
- LED unuzu güçlü manyetik alan bulunan yerlere koymayınız, aksi takdirde elektromanyetik dalgalardan etkilenip zarar görebilir.

Havalandırma

- Lütfen en azından LED etrafında şekilde gösterildiği gibi bir boşluk bırakın.
- Havalandırma deliklerini kapatmayın veya kasanın içine herhangi bir cisim sokmayın.
- LED setinin yeterli şekilde havalandırılmadığı durumlarda cihazı kitaplık veya gömme dolap gibi dar alanlara koymayın.



Duvara monte



Uyarı

LED unuzu asla dengesiz bir yere koymayın. LED düşebilir ve ciddi kişisel yaralanmalara veya ölüme neden olabilir. Özellikle çocuklarda meydana gelebilecek birçok yaralanma, aşağıdaki gibi basit önlemler alınarak önlenebilir:

- LED üreticisinin önerdiği dolap veya sehpa için kullanılması.
- Sadece LED güvenli bir şekilde taşıyabilecek mobilyaların kullanılması.
- LED destekleyici mobilyanın kenarından sarkmamasına dikkat edin.
- LED, hem mobilyayı hem de LED uygun bir desteğe sabitlemeden yüksek mobilyaların (örneğin; dolap veya kitaplık) üzerine yerleştirmemek.
- LED, televizyon ile destekleyici mobilya arasında bulunabilecek bez veya diğer malzemelerin üzerine koymamak.
- Çocukları LED veya kumandalarına ulaşmak için mobilyalara tırmanmanın tehlikeleri konusunda eğitmek.

Mevcut LED unuzu muhafaza edecek ve yerini değiştireceksiniz yukarıda belirtilen hususların aynı uygulanmalıdır.

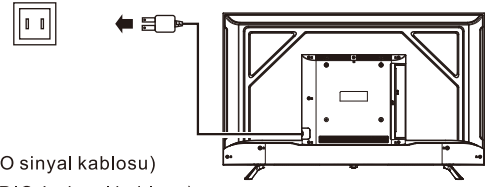
Çevresel ekipmanların bağlanması

⚠ Uyarı

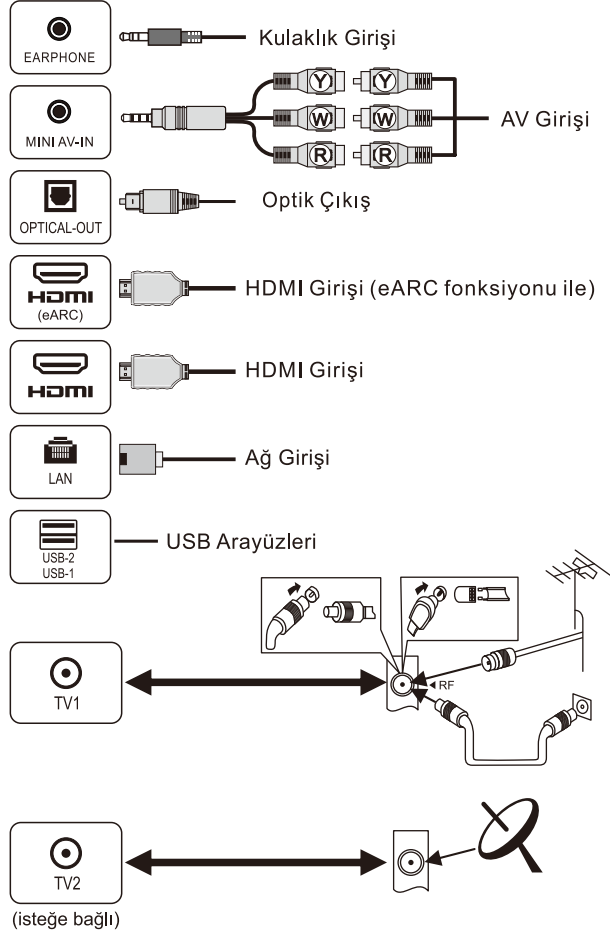
1. Herhangi bir kabloyu bağlamadan/çıkarmadan önce elektrik bağlantısını kesin.

Not:

1. Farklı modellerdeki arabirimlerin tipi, konumu, yerleşimi ve sayısı değişiklik göstermektedir. Belirli bir modelin arabirimi, gerçek duruma bağlıdır.
2. HDMI konektörü, harici HDMI / DVI komütatörü ile DVI konektörü işlevini gerçekleştirebilir.
3. Bu kılavuzda tanımlanan çevresel ekipman ve kablolar ayrı olarak satın alınmalıdır.



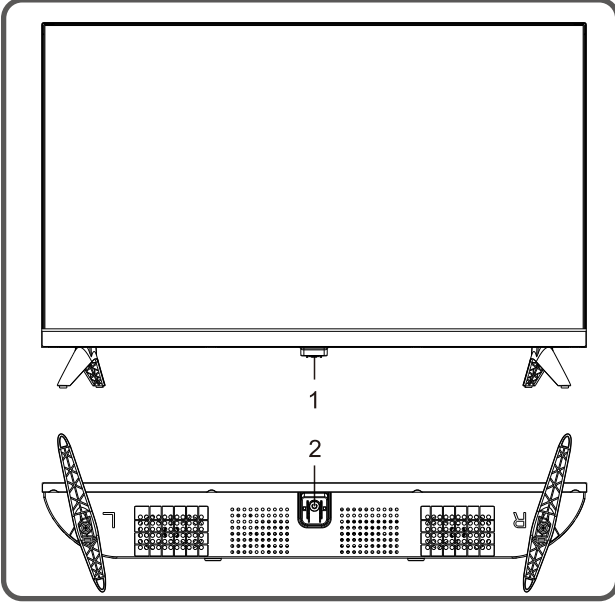
- Ⓜ Sarı (VIDEO sinyal kablosu)
- Ⓜ Beyaz (AUDIO-L sinyal kablosu)
- Ⓜ Kırmızı (AUDIO-R sinyal kablosu)



Uyarı

Dış anteni LED setinin sinyal bağlantı noktasına bağlarken, lütfen önce LED setinin ana elektrik anahtarını kapatın. Elektrik çarpmasını önlemek için dış mekân antenini yüksek voltajlı şebeke güç hattına yaklaştırmayın. Bu LED setine bağlı kablolu ağ anteni, koruyucu topraklamadan izole edilmelidir, aksi takdirde yangına veya diğer tehlikelere neden olur.

Panel Kontrol Tuşları



1. Güç LED göstergesi ve uzaktan kumanda alıcı penceresi.
2. ⏻ Bekleme: LED açmak veya bekleme moduna geri almak için.

Not:

- ① . Görünüm modele bağlı olarak değişir, gerçek ürün geçerlidir.
- ② . Lütfen daha fazla işlem için uzaktan kumandayı kullanın.

Uzaktan Kumanda

Uzaktan Kumanda Pillerinin Takılma Yöntemi

Pil bölmesi kapağını çıkarın ve iki adet AAA (No. 7, 1,5V) pil takın; pillerin kutuplarının uzaktan kumandanın pil bölümündeki "+" ve "-" kutup işaretleriyle uyumlu olduğundan emin olun.

Uzaktan kumandayı kullanırken dikkat edilmesi gerekenler

● Çalışma esnasında uzaktan kumanda, uzaktan kumanda sensörüne doğrultulmalıdır. Uzaktan kumanda ile uzaktan kumanda sensörü arasına konulan bir nesne normal çalışmayı engelleyebilir.

● Uzaktan kumandanın şiddetli titreşimlerden korunması gerekir. Ayrıca, güneşin ısıtma gücü uzaktan kumandanın deformasyonuna neden olabileceğinden, lütfen uzaktan kumandayı doğrudan güneş ışığı altına koymayın veya yerleştirmeyin.

● Ana ünitenin uzaktan kumanda sensörü doğrudan güneş ışığına veya güçlü aydınlatmaya maruz kaldığında uzaktan kumanda arızası meydana gelebilir; bu durumda lütfen bu LED setinin aydınlatma açısını değiştirin veya uzaktan kumandayı uzaktan kumanda sensörüne yakın bir yerde çalıştırın.

● Pilin zayıf olması uzaktan kumandanın mesafesini etkileyeceği için pilin yenisiyle değiştirilmesi gerekir. Uzaktan kumanda uzun süre kullanılmıyorsa veya pili bitirse pil akması nedeniyle uzaktan kumandanın korozyona uğramasını ve bunun sonucunda uzaktan kumandanın hasar görmesini ve arızalanmasını önlemek için lütfen pili çıkarın.

● Lütfen farklı türde piller kullanmayın. Eski ve yeni pillerin bir arada kullanılması yasaktır; piller çift olarak değiştirilmelidir.

● Lütfen pilleri ateşe atmayın veya Pilleri şarj etmeyin veya parçalamayın; kullanılmış pilleri şarj etmeyin, kısa devre yapmayın, sökmeyin/birleştirmeyin, ısıtmayın veya yakmayın. Lütfen atık pilleri çevre koruma mevzuatına uygun şekilde bertaraf edin.

Sesli uzaktan kumanda kullanım kılavuzu Sesli uzaktan kumandanın eşleştirilmesi

Uzaktan kumanda eşleşmemişse Google Asistan tuşuna basın, ardından [←] + [🏠] tuşlarına uzun basarak eşleştirin. TV cihazı gösterdiğinde cihazı seçin ve işlemi tamamlamak için [OK] tuşuna basın.

Not:

1. Bazı modeller desteklenmeyebilir.
2. Konumunuz, kesin arama sonuçları için dil ile örtüşmelidir. Konum ayarlarınız ve dil ayarlarınız farklıysa bazı işlevler kullanılamayabilir.

3. Dil giriş ayarlarına göre dili değiştirebilirsiniz. Google Asistan'da kullanılabilen diller, hizmet işletme politikasına uygun olarak değiştirilebilir.
4. Servis detayları modele göre değişebilir.
5. Google Asistan'ı kullanmadan önce uzaktan kumandanın eşleştiğinden emin olun.



Uzaktan Kumanda Tuşları

Not : Uzaktan kumandanın görünümü bu diyagramdan farklı olabilir; lütfen gerçek nesneyi standart olarak referans alın.

Tuşlar	İşlev
Güç (⏻)	Çalışma ve bekleme durumu arasında geçiş yapar.
Sessize alma (🔇)	Ses açma/kapama.
Sayı tuşları	Kanal veya giriş numaralarını seçer.
📶	Bilgi çubuğunu gösterir.
↺	Önceki kanala dönün
NETFLIX	Uygulamayı açar.
YouTube	Uygulamayı açar.
prime video	Uygulamayı açar.
YouTube Music	Uygulamayı açar.
👤	Google Hesabını yönetir. (Giriş yaptıktan sonra geçerlidir)
🎤	Mikrofon / Google Asistan Gösterileri aramak, cihazları kontrol etmek ve daha fazlası için sesinizi kullanın. Bunları yapmak için Google Asistan'a sormanız yeterlidir.
Kurulum (⚙️)	Pano arayüzünü gösterir.
⏪, ⏩, ▲, ▼	1. Öğeleri seçin veya değerleri ayarlayın. 2. TV modunda kanal listesini açmak için [⏪] tuşuna basın.
TAMAM	1. Ana menüyü gösterin. (TV modunda) 2. İşlemi onaylayın.
Geri (←)	Önceki menüye döner veya menüden çıkar.
Ana Ekran (🏠)	Ana sayfayı görüntüleyin.
📺	Elektronik program rehberi.
VOL +/-	Ses seviyesini artırır/azaltır.
Kaynak (📡)	Sinyal kaynağı menüsünü görüntüleyin.
Menü (☰)	Ayarlar menüsünü açın.
CH +/- (⏪P⏩)	Kanal değiştirir.
Kırmızı tuş	Özel fonksiyon tuşları.
Yeşil tuş	
Sarı tuş	
Mavi tuş	

Temel İşlemler

Not:

1. Buradaki tuş işlemleri, uzaktan kumanda işlemlerini ifade eder, panel kontrol tuşlarının işleyişi için lütfen "**Panel Kontrol Tuşları**" kısmına bakın.
2. Bu kılavuzdaki Menü İşlem Talimatı, LED modundaki işlemleri açıklar. Bu açıklamalar, diğer modlar için de referans olabilir.
3. Platformu açmadan önce, lütfen elektrik kaynağının stabil olduğundan emin olun.
4. Farklı ülkelerin yazılımları farklıdır. Belirli yazılım işlemleri, gerçek duruma tabi olmalıdır.
5. Ürün sürekli güncellenmekte olduğundan, yazılım her an güncellenebilir; eğer yazılım işlemi gerçek işlemle farklıysa lütfen gerçek ürüne bakın.

Açma/Beklemeye alma

Elektrik kablosunu elektrik prizinize takın, ardından LED'yi açmak için [⏻] tuşuna basın. LED'yi ilk kez açtığınızda, başlatma ayarları arayüzü görünür, lütfen gerektiği gibi ayarları yapın.

Güç açık durumda, bekleme moduna geçmek için [⏻] tuşuna basın.

Sinyal kaynağı seçimi

LED unuza çeşitli cihazlar bağlayarak yüksek kalitede görüntü izleyebilirsiniz. Eğer video aygıtınızda HDMI, Composite ve diğer video çıkış bağlantı noktaları varsa Bunlardan birini seçip televizyonunuzun ilgili giriş bağlantı noktalarına bağlayabilirsiniz. Bağlantıdan sonra cihazı açın ve [⏻] tuşuna basın. Bu işlemin ardından ekranda sinyal kaynağının menüsü gösterilecektir. Giriş sinyalini seçmek için [▲]/[▼] tuşuna basın ve ardından onaylamak için [OK] tuşuna basın.

Menü işlem açıklaması

Ekranda ana menüyü göstermek için [OK] tuşuna basın.

1. **Kanallar, TV Seçenekleri** bölümünden bir menü seçmek için [▲]/[▼] tuşuna basın.
2. Menüde bir öğeyi seçmek için [◀]/[▶] tuşuna basın.
3. Alt menüye girmek için [OK] tuşuna basın.
4. Değeri veya ayarı belirlemek için [▲]/[▼] tuşuna basın.
5. Önceki menüye dönmek veya menüden çıkmak için [←] tuşuna basın.

6. Menü işlemi sırasında, geçersiz seçeneklerin simgeleri gri renkte görünür.

Kanal tarama

Ürünü ilk defa kullanıyorsanız kanalları tarayın. Tarama işlemine başlamadan önce, antenin düzgün bir şekilde bağlandığından emin olun.

ATV Tarama

ATV kaynağını seçtikten sonra [⚙] tuşuna basın ve [▲]/[▼]/[◀]/[▶] tuşuna basarak ⚙ > **Kanallar ve Girişler > Kanallar > Kanal Tarama** seçeneğini seçin ve sonra girmek için [OK] tuşuna basın.

– **Analog Otomatik Tarama**'yı seçin ve [OK] tuşuna basın. Makine otomatik taramaya başlayacaktır.

– **Analog Manuel Tarama**'yı seçin ve [OK] tuşuna basın, ardından **Program, Ses Sistemi, Renk Sistemi** öğelerini ayarlayın.. **Frekans** seçin, [OK] tuşuna basın, ardından **Yukarı Tara** veya **Aşağı Tara** seçeneğini belirtin ve [OK] tuşuna basın; makine taramaya başlayacaktır.

DTV Tarama

Kablo/Anten kaynağını seçtikten sonra [⚙] tuşuna basın ve [▲]/[▼]/[◀]/[▶] tuşuna basarak ⚙ > **Kanallar ve Girişler > Kanallar > Kanal Tarama > Kanal Arayıcı Modu > Anten/Kablo**'yu seçin ve [←] tuşuna basın.

Kanal arayıcı modu **Anten** ise:

– **Anten Otomatik Tarama**'yı seçin ve [OK] tuşuna basın, makine otomatik taramaya başlayacaktır.

– **Anten Manuel Tarama**'yı seçin ve [OK] tuşuna basın. **Kanal Numarası, Frekans (MHz), Bant Genişliği (M)** ayarını yapın ve **Taramayı Başlat**'ı seçin ve ardından [OK] tuşuna basın; makine taramaya başlayacaktır.

Kanal arayıcı modu **Kablo** ise:

– **Kablo Otomatik Tarama**'yı seçin ve [OK] tuşuna basın, ardından **Tarama Türü, Frekans (MHz), Ağ Kimliği** ayarlarını yapın. **Başlat**'ı seçin ve ardından [OK] tuşuna basın, makine otomatik taramaya başlayacaktır.

– **Kablo Manuel Tarama**'yı seçin ve [OK] tuşuna basın. **Kanal Numarası, Frekans (MHz)** ayarını yapın ve **Taramayı Başlat**'ı seçin, ardından [OK] tuşuna basın, makine taramaya başlayacaktır.

Hızlı başlangıç talimatları

Not : Daha fazla özelliğe erişmek için lütfen Google Hesabınıza giriş yapın.

Temel İşlemler

- Ana sayfayı göstermek için [🏠] tuşuna basın.
1. Bir uygulama seçmek için [◀]/[▶] tuşuna basın;
 2. Uygulamayı çalıştırmak için [OK] tuşuna basın;
 3. Önceki sayfaya dönmek için [←] tuşuna basın.
 4. **Pano** arayüzünü açmak için [📌] tuşuna uzun basın.

Hızlı Başlangıç

Bu cihazı kullanmadan önce, daha iyi bir deneyim için lütfen aşağıdaki işlemleri öğrenin.

Dil giriş ayarı

Dil : Akıllı modda sistem dilini seçin. [⚙️] Tuşuna basın ve [🗑️] > **Sistem** > **Dil** seçeneğini belirten ve [OK] tuşuna basın. İstenen dili seçmek için [▲]/[▼] tuşuna basın ve ardından [OK] tuşuna basın.

Giriş Yöntemini Seçme : Akıllı modda [⚙️] tuşuna basın ve [🗑️] > **Sistem** > **Klavye** > **Geçerli Klavye** seçeneğini belirten vegiriş yöntemini seçmek için [▲]/[▼] tuşuna basın.

Sistem Zamanını Ayarlama : Akıllı modda [⚙️] tuşuna basın ve [🗑️] > **Sistem** > **Tarih ve Saat** > **Otomatik tarih ve saat** seçeneğini, ardından **Ağ tarafından sunulan saati kullan** seçeneğini belirtin. Sistem saatini manuel olarak da ayarlayabilirsiniz .

Akıllı Uygulamalar

Uygulamalar : Uygulamalar kullanıcıların uygulamaları yönetmesine yardımcı olur ve kullanıcıların yerel diskteki uygulamaları yüklemesine veya kaldırmasına olanak tanır.

Bir uygulama seçmek için [🏠] tuşuna, ardından [▲]/[▼]/[◀]/[▶] tuşuna basın ve girmek için [OK] tuşuna basın.

■ Uygulama nasıl kurulur?

[🏠] Tuşuna basıp uygulamaları seçin ve girmek için [OK] tuşuna basın, istediğiniz uygulamaları aratın ve yükleyin.

■ Bir uygulama nasıl kaldırılır?

[🏠] Tuşuna basıp kaldırmak istediğiniz uygulamayı seçin, [OK] tuşuna uzun basın ve ayrıntılarını görüntüleyip kaldırmak için uygulamayı seçin.

Medya Oynatıcısı: Medya Oynatıcısı uygulamasını açın ve girmek için [OK] tuşuna basın ve **Fotoğraf, Ses, Video** ve **TÜMÜ** öğelerini seçin.

■ **Yerel disk aygıtındaki dosyaları oynatma:** Yerel diskteki dosyaları oynatmaya başlamadan önce USB yiğın depolama aygıtını USB arayüzüne takın.

Medya Oynatıcısı uygulamasını açın ve girmek için [OK] tuşuna basın. Hedef klasör veya dosyayı seçin, klasöre girmek veya dosyayı oynatmak için [OK] tuşuna basın ve masaüstüne dönmek için [←] tuşuna basın.




Dikkat:

1. Standart olmayan USB aygıtları muhtemelen tanınmaz; bu durumda lütfen standart bir USB aygıtını değiştirin;
2. Akış medya sisteminin dosya biçimi konusunda belirli kısıtlamaları vardır; sistem kısıtlamasının dışında olması durumunda oynatma anormal olacaktır;
3. Oynatma esnasında USB cihazını çıkarmayın, aksi takdirde sistemde veya cihazda sorun olabilir; USB cihazını değiştirmeden önce lütfen cihazın güç kaynağını kapatın;
4. Sistem, USB yiğın depolama aygıtları ve taşınabilir sabit diskler gibi standart USB1.1 ve USB2.0 aygıtlarını destekler;
5. Bu cihazın USB portunun maksimum çıkış akımı 500mA'dır ve bu sınırın üzerine çıktığında kendi kendini koruma özelliği devreye girecektir; daha yüksek akıma sahip harici bir cihaz bağlanacaksa lütfen harici güç kaynağı kullanınız;
6. Sistem karmaşıktır; dosya okurken veya oynatırken, USB aygıtının uyumluluğu ve kararlılığı nedeniyle ekran sabit olabilir veya bazı işlevler geçersiz olabilir; bu durumda lütfen aygıtı kapatın ve sistemi yeniden başlatın.

İşlemi gerçekleştirmek için [OK] tuşuna basın, oynatmadan çıkmak için [←] tuşuna basabilirsiniz

Ağ Ayarları

Wi-Fi



1. Akıllı modda [] tuşuna basın,  > **Ağ ve İnternet** > **Wi-Fi** ögesini seçin, Wi-Fi'yi açmak için [OK] tuşuna basın. Bu işlemin ardından makine otomatik olarak yakınlardaki kablosuz ağ sinyalinin aramaya başlayacaktır. Aranılan ağ simgesi bulunmayan ağ, makinenin bu ağa bir şifre olmaksızın bağlanabileceğini gösterir.  simgesi, bulunan ağın şifreli olduğunu gösterir. Ağa bağlanmak için doğru şifreyi girmeniz gerekir;
2. Listedeki istediğiniz ağı seçin ve [OK] tuşuna basın;
3. Şifreyi şifre kutusuna girin ve sonra ✓ ögesini seçip ağa bağlanmak için [OK] tuşuna basın.

Ethernet


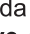
1. [] Tuşuna basın, ardından  > **Ağ ve İnternet** > **ETHERNET** ögesini seçin;
2. **Proxy ayarlarını** ve **IP ayarlarını** yapın ve ardından internete bağlanmak için [OK] tuşuna basın.

Ağ Üzerinden Uyanma

Bu, uzaktaki sistemlerin, istemcinin beklediği belirli bir formatta bir çerçeve göndererek uyku hâlindeki LED'yi uyandırmasına olanak tanır. (Bu özellik, ağa bağlı olarak kullanılabilir.)

[] tuşuna basın ve  > **Sistem** > **Televizyon** > **Ayarlar** > **Güç** > **Ağ Üzerinde Uyan** ögesini seçin, ardından özelliği açık veya kapalı konuma getirmek için [OK] tuşuna basın.

Cihazların Eşleştirilmesi

Akıllı modda [] tuşuna basın ve  > **Uzaktan Kumandalar ve Aksesuarlar** ögesini seçin, ardından girmek için [OK] tuşuna basın. Bağlanmak istediğiniz cihazı seçin ve [OK] tuşuna basın, ardından bağlanmak için istemi takip edin.

Not :  > **Sistem** > **Hakkında** > **Cihaz Adı** ögesini seçtiğinizde LED adını kontrol edebilirsiniz.

Öneriler

Google Asistan

Gösterileri aramak, cihazları kontrol etmek ve daha fazlası için sesinizi kullanın. Bunları yapmak için Google Asistan'a sormanız yeterlidir.

Google Cast™

Google Cast ile en sevdiğiniz filmleri, müzikleri ve daha fazlasını kolayca LED unuza aktarın.

Ağ Hizmetleri Üzerine Önemli Açıklama

Bu LED setinden elde edilen tüm içerikler ve hizmetler üçüncü şahıslara aittir ve telif hakkı, patent hakkı, ticari marka hakkı ve/veya diğer fikri mülkiyet hakları kanunlarıyla korunmaktadır. Bahsedilen içerikler ve hizmetler yalnızca ticari olmayan amaçlar içindir. İçerik sahibinin veya hizmet sağlayıcısının onayı olmadan herhangi bir içerik veya hizmetin kullanılması yasaktır.

Şirketimiz, bu set aracılığıyla sizin veya üçüncü bir şahsın herhangi bir içeriğe, hizmete veya bilgiye veya herhangi bir üçüncü taraf yazılıma erişimi nedeniyle doğrudan, dolaylı veya kazara meydana gelen kayıplar veya zararlarla ilgili hiçbir yükümlülük üstlenmeyecektir.

Üçüncü taraf hizmetleri, önceden haber vermeksizin değiştirilebilir, silinebilir veya durdurulabilir. Şirketimiz, belirli bir zaman diliminde herhangi bir hizmetin veya içeriğin kesintisiz olarak mevcut olacağını ima veya garanti etmez.

Şirketimiz, söz konusu hizmet ve içerik ile ilgili hizmetlerden sorumlu tutulamaz. Ayrıca, müşteri hizmetleri için herhangi bir sorumluluğumuz yoktur. İlgili hizmet veya içerik ile ilgili herhangi bir sorun ve hizmet talebiniz varsa lütfen ilgili içerik ve hizmet sağlayıcılarıyla doğrudan iletişime geçin.

Sorun giderme

- **LED görüntülerinde kar taneleri görünür ve eşlik eden seste parazit vardır.**
 1. Anten fişinin gevşek olup olmadığını veya kablunun iyi durumda olup olmadığını kontrol edin.
 2. Anten tipini kontrol edin (VHF/UHF).
 3. Antenin yönünü ve pozisyonunu ayarlayın.
 4. Sinyal artırıcı kullanmayı deneyin.
- **Ekranda ne görüntü var ne de ses. Gösterge ışığı yanmıyor.**

Elektrik kablosunun bağlı olup olmadığını kontrol edin.
- **LED görüntülerinde kesikli hat veya şerit hâlinde bozulmalar meydana geliyor.**

LED yanında elektrikli saç kurutma makinesi kullanmayın ve paraziti azaltmak için antenin yönünü ayarlayın.
- **LED ekranında çift görüntüler oluşuyor.**
 1. Yüksek yönlendirmeli anten kullanın.
 2. Antenin yönünü ayarlayın.
- **LED ses yok.**
 1. Sesi uygun bir seviyeye ayarlayın.
 2. Uzaktan kumandada [M] tuşuna basarak sessiz modunu iptal edin.
- **Makine ekranında sinyal girişi yok görüntüleri gösteriliyor. Gösterge ışığı yanıp sönüyor.**
 1. Sinyal bağlantı kablosunun gevşek olup olmadığını veya düşüp düşmediğini kontrol edin. Kabloyu tekrar bağlayın.
 2. Makine bekleme modunda olabilir, lütfen yeniden başlatın.
- **Uzaktan kumanda mesafesi kısa veya kontrol dışı.**
 1. Uzaktan kumanda alıcı penceresini engellemeyecek şekilde nesneyi kaldırın.
 2. Pili değiştirin.
- **Tarayıcı herhangi bir bağlantıya erişemiyor.**
 1. Mevcut IP adresi ve diğer parametreleri almak için ağ yöneticisinden yardım isteyin.
 2. Ağ bağlantı kablosunun normal şekilde bağlı olup olmadığını kontrol edin.
 3. Ağ hizmet sağlayıcısı ile iletişime geçin.
- **Çevrim içi video oynatma çok yavaş.**
 1. Lütfen ağ bant genişliğinizi daha yüksek bir seviyeye yükseltin.
 2. Lütfen daha iyi kaynaklar elde etmek için diğer adreslerle değiştirmeyi deneyin.
- **Makine yavaş, sistem çöktü, makineyi çalıştıramıyorum.**

Önce elektrik kaynağını çıkarın, yaklaşık 1-2 dakika sonra elektrik kaynağını bağlayın, ardından LED tekrar açın.

Teknik Özellikler

Ana ünite

Maks. Çözünürlük	1366×768
Elektrik Kaynağı	100-240VAC 50/60HZ
Ses Ünitesi Elektrik Tüketimi	6W+6W
Çalışma ortamı:	
Sıcaklık	5°C~40°C
RH	20%~80%
Atmosfer basıncı	86kPa~106kPa
Depolama ortamı:	
Sıcaklık	-20°C~55°C
RH	20%~80%
Atmosfer basıncı	86kPa~106kPa

Boyut (U × G × Y) ve Ağırlık

Tabanı hariç	Paketi açma:536×77×330(mm ³)
Tabanı dâhil	Paketi açma:536×156×360(mm ³) Paketleme:580×95×361(mm ³) Net Ağırlık: 2.2kg Brüt Ağırlık: 2.9kg

LED için teknik özellikler

1. Desteklenen standart:
ATV : PAL, SECAM.
DTV : DVB-T/C(DVB-T2/S/S2 seçeneği).
2. Anten girişi: 75Ω koaksiyel, dengesiz.
3. AV video girişi: 75Ω, 1±0.1Vp-p, RCA terminali.
4. AV ses girişi: 20KΩ, 0,2~2Vrms.
5. HDMI video girişi: 480i, 480P, 576i, 576P, 720P, 1080i, 1080P.
6. Gerçek konfigürasyona uygun belirli iç bellek kapasitesi.
7. Gerçek konfigürasyona uygun belirli ön bellek kapasitesi.
8. Kablosuz bağlantı: Kablosuz (IEEE 802.11 b/g/n).

Elektrik yönetimi

Mod	Elektrik Tüketimi
Normal çalışma	≤45W
Bekleme	≤0.5W

Not: **Ağa Bağlı Bekleme** işlevini açarsanız makinenin bekleme modundaki maksimum elektrik tüketimi 1W'ı aşmaz.

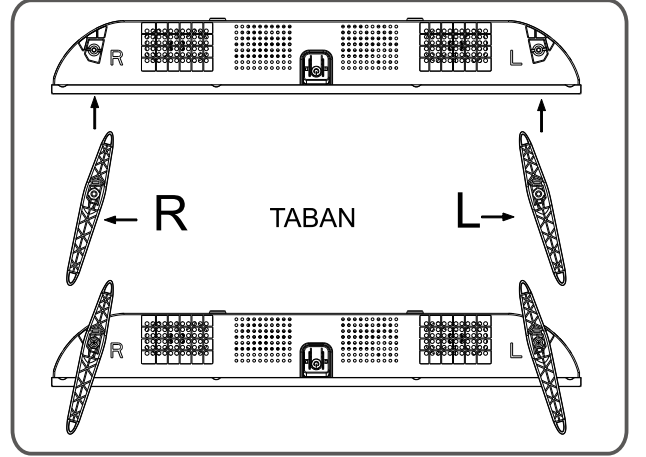
HDMI görüntü modu

HD

VESA modu			
NO.	Mod	Çözünürlük	Yenileme hızı
1	VGA	720×400	70Hz
2		640×480	60Hz
3	SVGA	800×600	60Hz
4	XGA	1024×768	60Hz
5	WXGA	1360×768	60Hz

Taban Kurulum Talimatları

Makineyi önce düz bir şekilde yerleştirin, sol ve sağ tabanı ve taban kurulumunun ön ve arka yönünü ayırt edin, ardından tabanları makinenin arka kapağının altına ok yönüne göre monte edin. Vida deliklerini hizalayın, ardından vidaları sıkın (taban modülünün resimdeki duruma göre ayarlanması gerektiğini unutmayın, aksi takdirde monte edilemez.)



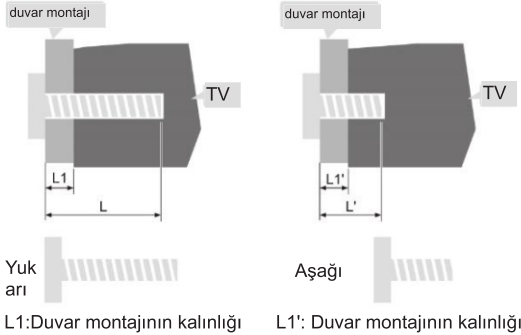
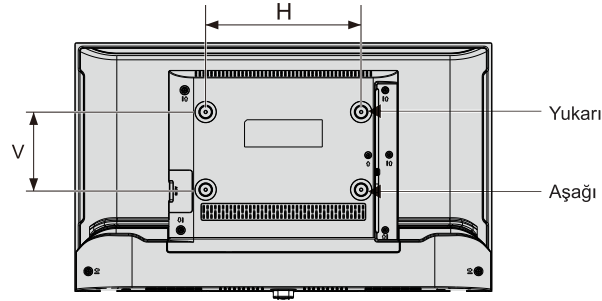
Not: Gerçek taban ve makine görünümü resimlerden farklı olabilir; lütfen gerçek cihazı referans alın.

Duvar Montajı Kullanımı



Uyarı

- LED'nizi duvara monte ederken uygun bir LED duvar montajı satın almayı unutmayın.
- Duvar montajı için duvarın taşıma kapasitesinin LED setinin ve duvar montajının ağırlığının en az 4 katı olduğundan emin olun, böylece düşme riski önlenmiş olur.
- Montaj için lütfen LED seti ve duvar montajı ile sağlanan talimatları dikkate alın.
- Duvar montajı yapılacak duvar bölümünde hiç kablo veya boru olmadığından emin olun.
- Kurulumu tamamlamak için profesyonel bir teknisyeni görevlendirmenizi rica ederiz. Şirket, LED setinin hatalı montajı sonucunda meydana gelen kazalar, kişisel yaralanmalar veya zararlardan sorumlu tutulamaz.



Duvar üzerindeki delikler arasındaki mesafe (Y×D)(mm)	Gerekli vidalar (tavsiye edilen cıvata uzunluğu)(mm)
200×100	Yukarı: 2xST4 (L=8+L1), Düz başlı akıllı vida Aşağı: 2xST4 (L'=8+L1'), Düz başlı akıllı vida

Not:

- Duvar montajı yapılmadan önce LED setinin arkasındaki vida deliklerinde herhangi bir vida bulunursa vidaların çıkarılması ve ileride kullanmak üzere uygun bir yere konulması gerekmektedir.
- Lütfen duvar vidalarını mevcut duruma göre satın alınız.
- Eğer aksesuarlar içinde düz başlı akıllı vidalar varsa lütfen bunların duvar montajı için uygun olup olmadığına mevcut duruma göre karar verin.

24":

ST4x10mm düz başlı akıllı vida 2 adet(seçenek)