



Kullanıcı Kılavuzu

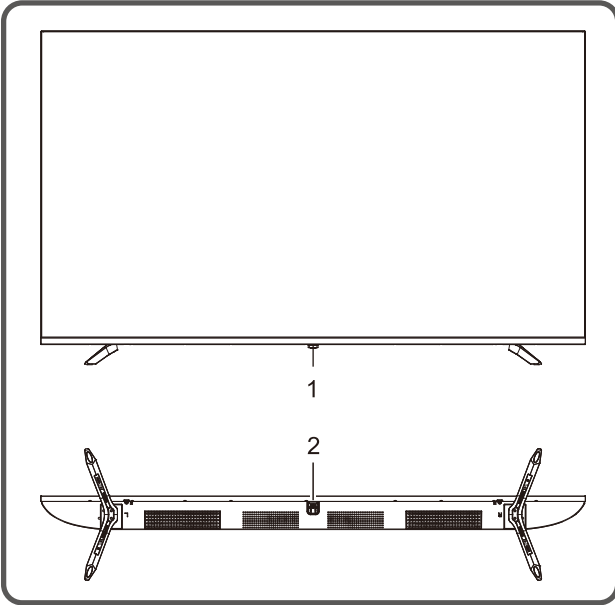


Lütfen kurulum ve kullanımdan önce doğru kullanım için bu kılavuzu dikkatlice okuyun. İleride başvurmak için bu kılavuzu düzgün bir şekilde saklamanız önerilir. Bu kılavuzdaki resimler sadece referans içindir.

İçindekiler

Panel Kontrol Tuşları	1
Uzaktan Kumanda	1
Temel İşlemler	3
Açma/Bekleme	3
Kanal Tarama	3
REC (seçenek)	3
Hızlı Başlangıç Talimatları	4
Hızlı Başlangıç	4
Ağ Ayarları	4
Ağ Üzerinden Uyanma	4
Cihazların Eşleştirilmesi	4
Öneriler	4
Ağ Servisleri Hakkında Önemli Açıklama	4
Sorun Giderme	5
Teknik Özellikler	5

Panel Kontrol Tuşları



1. Güç LED göstergesi ve uzaktan kumanda alıcı penceresi.
2. ⏻ Bekleme: LED'yi açmak veya beklemeye almak için.

Not:

- ①. Görünüm modele bağlı olarak değişir, gerçek ürün geçerlidir.
- ②. Lütfen daha fazla işlem için uzaktan kumandayı kullanın.

Uzaktan Kumanda

Uzaktan Kumanda Pillerinin Takılma Yöntemi

Pil bölmesi kapağını çıkarın ve iki adet AAA (No. 7, 1,5V) pil takın; pillerin kutuplarının uzaktan kumandanın pil bölümündeki "+" ve "-" kutup işaretleriyle uyumlu olduğundan emin olun.

Uzaktan Kumanda Kullanımı için Önlemler:

- Uzaktan kumanda ile uzaktan kumanda sensör penceresi arasında nesnelere yerleştirmeyin.
- Güçlü aydınlatma uzaktan kumanda sensörü penceresini etkiler, lütfen aydınlatma açısını veya ürünü ayarlayın veya uzaktan kumandayı uzaktan kumanda sensörü penceresinin yakınında çalıştırın.
- Patlamaya neden olabileceğinden, pili güneş ışığı veya ateş gibi aşırı ısınan ortamlara maruz bırakmayın veya pili şarj etmeyin, ısıtmayın veya yakmayın, mekanik olarak ezmeyin veya parçalamayın.
- Pilleri, pilin patlamasına veya yanıcı sıvı veya gazların sızdırmasına neden olabilecek aşırı yüksek sıcaklığa veya aşırı düşük hava basıncına sahip bir ortamda bırakmayın.
- Uzaktan kumanda uzun süre kullanılmıyacaksa veya piller bitmişse lütfen pilleri çıkarın.
- Lütfen farklı türde piller kullanmayın. Eski ve yeni pilleri bir arada kullanmak yasaktır; piller çift olarak değiştirilmelidir.
- Atık piller çevreyi kirletir, lütfen atık pilleri çevre koruma ile ilgili yönetmeliklere uygun olarak bertaraf edin.

Sesli Uzaktan Kumanda Kullanım Kılavuzu

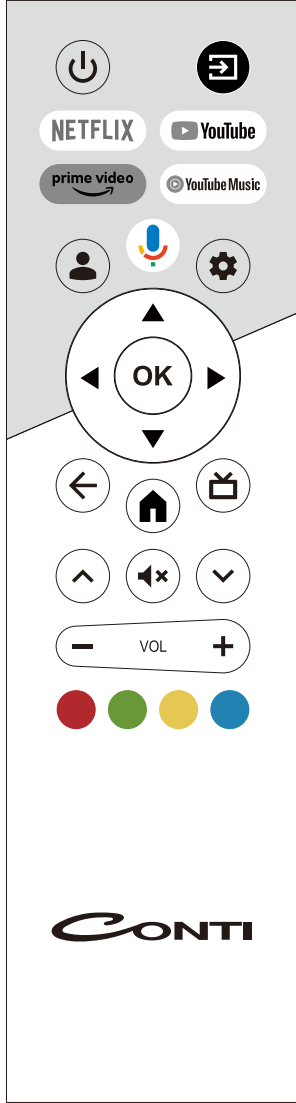
Sesli uzaktan kumandayı eşleştirme

Uzaktan kumanda eşleşmemişse Google Asistan tuşuna basın, ardından [←] + [🏠] tuşlarına uzun basarak eşleştirin. LED cihazı gösterdiğinde cihazı seçin ve işlemi tamamlamak için [OK] tuşuna basın.

Not:

1. Bazı modeller desteklenmeyebilir.
2. Konumunuz, kesin arama sonuçları için dil ile örtüşmelidir. Konum ayarlarınız ve dil ayarlarınız farklıysa bazı işlevler kullanılamayabilir.
3. Dil giriş ayarlarına göre dili değiştirebilirsiniz. Google Asistan için mevcut diller, hizmet işletim politikalarına göre değiştirilebilir.

4. Servis detayları modele göre deęişebilir.
5. Google Asistan'ı kullanmadan önce uzaktan kumandanın eşleştikten emin olun.



Uzaktan Kumanda Tuşları

Not: Uzaktan kumandanın görünümü bu diyagramdan farklı olabilir; lütfen gerçek nesneyi standart olarak referans alın.

Tuşlar	İşlev
⏻	Çalışma ve bekleme durumu arasında geçiş yapar.
🔊	Ses açma/kapama.
NETFLIX	Uygulamayı açar.
YouTube	Uygulamayı açar.
prime video	Uygulamayı açar.
YouTube Music	Uygulamayı açar.
👤	Google Hesabını yönetir. (Giriş yaptıktan sonra geçerlidir)
🗣️	Mikrofon / Google Asistan Google Asistan'dan filmleri bulmasını, akış uygulamalarını çalıştırmasını, müzik çalmasını, TV'yi kontrol etmesini ve daha fazlasını isteyin; üstelik hepsini sesinizle yapın.
⚙️	Pano arayüzünü gösterir.
⏪, ⏩, ⏴, ⏵	1. Öğeleri seçin veya değerleri ayarlayın. 2. TV modunda, kanalı değiştirmek için [▲]/[▼] tuşuna basın.
OK	1. Kanal listesi açar. (TV modunda) 2. İşlemi onaylar.
⏪	Önceki menüye döner veya menüden çıkar.
🏠	Ana sayfayı gösterir.
📺	Elektronik program rehberi.
VOL +/-	Ses seviyesini artırır/azaltır.
📶	Sinyal kaynağı menüsünü gösterir.
P ▲ / ▲	Kanal değiştirir.
Kırmızı tuş	Özel fonksiyon tuşları.
Yeşil tuş	
Sarı tuş	
Mavi tuş	

Not: Menü işlemi sırasında, geçersiz seçeneklerin simgeleri gri renkte görünür.

Temel İşlemler

Not:

1. Buradaki tuş işlemleri, uzaktan kumanda işlemlerini ifade eder, panel kontrol tuşlarının işeyişi için lütfen "**Panel Kontrol Tuşları**" kısmına bakın.
2. Bu kılavuzdaki Menü İşlem Talimatı, TV modundaki işlemleri açıklar. Bu açıklamalar, diğer modlar için de referans olabilir.
3. Platformu açmadan önce, lütfen elektrik kaynağının stabil olduğundan emin olun.
4. Farklı ülkelerin yazılımları farklıdır. Belirli yazılım işlemleri, gerçek duruma tabi olmalıdır.
5. Ürün sürekli güncellenmekte olduğundan, yazılım her an güncellenebilir; eğer yazılım işlemi gerçek işlemle farklıysa lütfen gerçek ürüne bakın.

Açma/Beklemeye alma

Elektrik kablosunu elektrik prizinize takın, ardından LED'yi açmak için [⏻] tuşuna basın. LED 'yi ilk kez açtığınızda, başlatma ayarları arayüzü görünür, lütfen gerektiği gibi ayarları yapın.

Not: LED ilk kez açılırsa önce ülke seçildikten sonra karşılık gelen standart yazılım görüntülenir.

Güç açık durumda, bekleme moduna geçmek için [⏻] tuşuna basın.

Kanal Tarama

Tarama işlemine başlamadan önce, antenin düzgün bir şekilde bağlandığından emin olun.

LED sinyal kaynağını seçin. [⚙️] tuşuna basın, **⚙️ > Kanallar & Girişler > Kanallar** seçeneğini seçin, ardından [OK] tuşuna basarak giriş yapın, ardından gerektiği gibi işlemi yapın.

Kayıt (seçenek)

Not: Kayıt işlevi bazı ülkelerde geçerli değildir.

Kayıttan önce, USB depolama cihazını USB arayüzüne takın.

DTV modunda, [≡] tuşuna basın, ardından **Kayıt > Aygıt bilgisi > USB sürücü > PVR Ayarlar** seçeneğini seçin. [≡] tuşuna basın, ardından **Kayıt > Kayda Başla** seçeneğini seçin, ardından kayda başlamak için [OK] tuşuna basın. Kayıt işlemi sırasında, [≡] tuşuna basın, ardından **Kayıt > Kaydı Durdur** seçeneğini seçin, ardından kaydı kaydetmek ve çıkmak için [OK] tuşuna basın.

[≡] tuşuna basın, ardından **Kayıt > Kayıt Listesi** seçeneğini seçin. Oynatmak istediğiniz dosyayı seçin, ardından oynatmak için [OK] tuşuna basın.

Oynatma sırasında, oynatmayı durdurmak için [OK] tuşuna basın. Oynatmayı kapatmak için [←] tuşuna basabilirsiniz.

Not: Sadece FAT32 dosya sistemine sahip hafıza aygıtları kayıt işlevini destekler.

Hızlı Başlangıç Talimatları

Not: Daha fazla özelliğe erişmek için lütfen Google Hesabınıza giriş yapın.

Hızlı Başlangıç

Dil giriş ayarı

Akıllı modda sistem dilini seçin. [🔊] tuşuna basın, ve [🔊] > **Sistem** > **Dili seçin** ve [OK] tuşuna basın. İstenen dili seçmek için [▲]/[▼] tuşuna basın ve ardından [OK] tuşuna basın.

Giriş Yöntemini Seçme

Akıllı modda [🔊] tuşuna basın ve [🔊] > **Sistem** > **Klavye** > **Şimdiki klavye** ögesini seçin ve giriş yöntemi seçmek için [▲]/[▼] tuşuna basın.

Sistem Saatini Ayarlama

Akıllı modda [🔊] tuşuna basın ve [🔊] > **Sistem** > **Tarih ve Zaman** > **Otomatik tarih ve zamanı** seçin, sonra **ağ tarafından sağlanan zamanı kullan** ögesini seçin Sistem saatini manuel olarak da ayarlayabilirsiniz.

Ağ Ayarları

Akıllı modda [🔊] tuşuna basın, ve [🔊] > **Ağ ve İnternet** > **Wi-Fi/ETHERNET** ögesini seçin ve girmek için [OK] tuşuna basın, sonra gerektiği şekilde ayarlayın.

Not: Kablolu ağı kullanmadan önce, ağ kablosunun bir ucunu yerel ağ arayüzüne ve diğer ucunu yönlendiriciye bağlayın.

Ağ Üzerinden Uyanma

Bu, uzaktaki sistemlerin, istemcinin beklediği belirli bir formatta bir çerçeve göndererek uyku hâlindeki LED'yi uyandırmasına olanak tanır. (Bu özellik, ağa bağlıyken kullanılabilir.)

Not: Ağ üzerinden uyanma işlemi, yazılım sürümüne göre değişiklik gösterir.

[🔊] tuşuna basın ve [🔊] > **Sistem** > **Elektrik ve Enerji** > **Enerji Modları** > **Optimize Edilmiş** ögesini seçip **Ağ Beklemesini açmak için [OK] tuşuna basın.**

Cihazların Eşleştirilmesi

Akıllı modda [🔊] tuşuna basın, ve [🔊] > **Uzaktan Kumandalar ve Aksesuarlar** ögesini seçin, ardından girmek için [OK] tuşuna basın. **Aksesuarı eşleştir** ögesini seçin ve [OK] tuşuna basın, ardından bağlantı kurmak için talimatları izleyin.

Not: [🔊] **Sistem** > **Hakkında** > **Cihaz adı** ögesini seçtiğinizde LED adını kontrol edebilirsiniz.

Öneriler

Google Asistan

Gösterileri aramak, cihazları kontrol etmek ve daha fazlası için sesinizi kullanın. Bunları yapmak için Google Asistan'a sormanız yeterlidir.

Google Cast™

Google Cast ile en sevdiğiniz filmleri, müzikleri ve daha fazlasını kolayca LED unuza aktarın.

Ağ Hizmetleri Üzerine Önemli Açıklama

Bu LED setinden elde edilen tüm içerikler ve hizmetler üçüncü şahıslara aittir ve telif hakkı, patent hakkı, ticari marka hakkı ve/veya diğer fikri mülkiyet hakları kanunlarıyla korunmaktadır. Bahsedilen içerikler ve hizmetler yalnızca ticari olmayan amaçlar içindir. İçerik sahibinin veya hizmet sağlayıcısının onayı olmadan herhangi bir içerik veya hizmetin kullanılması yasaktır.

Şirketimiz, bu set aracılığıyla sizin veya üçüncü bir şahsın herhangi bir içeriğe, hizmete veya bilgiye veya herhangi bir üçüncü taraf yazılıma erişimi nedeniyle doğrudan, dolaylı veya kazara meydana gelen kayıplar veya zararlarla ilgili hiçbir yükümlülük üstlenmeyecektir.

Üçüncü taraf hizmetleri, önceden haber vermeksizin değiştirilebilir, silinebilir veya durdurulabilir. Şirketimiz, belirli bir zaman diliminde herhangi bir hizmetin veya içeriğin kesintisiz olarak mevcut olacağını ima veya garanti etmez.

Şirketimiz, söz konusu hizmet ve içerik ile ilgili hizmetlerden sorumlu tutulamaz. Ayrıca, müşteri hizmetleri için herhangi bir sorumluluğumuz yoktur. İlgili hizmet veya içerik ile ilgili herhangi bir sorun ve hizmet talebiniz varsa lütfen ilgili içerik ve hizmet sağlayıcılarıyla doğrudan iletişime geçin.

Sorun Giderme

■ LED görüntülerinde kar taneleri görünür ve eşlik eden seste parazit vardır.

1. Anten fişinin gevşek olup olmadığını veya kablunun iyi durumda olup olmadığını kontrol edin.
2. Anten tipini kontrol edin (VHF/UHF).
3. Antenin yönünü ve pozisyonunu ayarlayın.
4. Sinyal artırıcı kullanmayı deneyin.

■ Ekranda ne görüntü ne de ses var, gösterge ışığı yanmıyor.

Elektrik kablosunun bağlı olup olmadığını kontrol edin.

■ LED görüntülerinde kesikli hat veya şerit hâlinde bozulmalar meydana geliyor.

LED yanında elektrikli saç kurutma makinesi kullanmayın ve paraziti azaltmak için antenin yönünü ayarlayın.

■ LED ekranında çift görüntüler oluşuyor.

1. Yüksek yönlendirmeli anten kullanın.
2. Antenin yönünü ayarlayın.

■ LED ses yok.

1. Sesi uygun bir seviyeye ayarlayın.
2. Uzaktan kumandada [MUTE] tuşuna basarak sessiz modunu iptal edin.

■ Makine ekranında sinyal girişi yok görüntüleri gösteriliyor. Gösterge ışığı yanıp sönüyor.

1. Sinyal bağlantı kablosunun gevşek olup olmadığını veya düşüp düşmediğini kontrol edin. Kabloyu tekrar bağlayın.
2. Makine bekleme modunda olabilir, lütfen yeniden başlatın.

■ Uzaktan kumanda mesafesi kısa veya kontrol dışı.

1. Uzaktan kumanda alıcı penceresini engellemeyecek şekilde nesneyi kaldırın.
2. Pili değiştirin.

■ Tarayıcı herhangi bir bağlantıya erişemiyor.

1. Mevcut IP adresi ve diğer parametreleri almak için ağ yöneticisinden yardım isteyin.
2. Ağ bağlantı kablosunun normal şekilde bağlı olup olmadığını kontrol edin.
3. Ağ hizmet sağlayıcısı ile iletişime geçin.

■ Çevrim içi video oynatma çok yavaş.

1. Lütfen ağ bant genişliğini daha yüksek bir seviyeye yükseltin.
2. Lütfen daha iyi kaynaklar elde etmek için diğer adreslerle değiştirmeyi deneyin.

■ Makine yavaş, sistem çöktü, makineyi çalıştıramıyorum.

Önce elektrik kaynağını çıkarın, yaklaşık 1-2 dakika sonra elektrik kaynağını bağlayın, ardından televizyonu tekrar açın.

Teknik Özellikler

Televizyon için teknik özellikler

1. Desteklenen standart:
Farklı ülkelerin farklı standartları vardır. Gerçek durum geçerlidir
– **ATV:** PAL+SECAM
– **DTV:** DVB-T(DVB-T2/S/S2 seçeneği).
2. Anten girişi: 75Ω koaksiyel, dengersiz.
3. Gerçek konfigürasyona uygun belirli iç bellek kapasitesi.
4. Gerçek konfigürasyona uygun belirli ön bellek kapasitesi.
5. Kablosuz bağlantı: Wi-Fi (IEEE 802.11 a/b/g/n/ac).

HDMI görüntü modu

Video modu			
NO.	Mod	Çözünürlük	Yenileme hızı
1	SD	720×480i/p	60Hz
2		720×576i/p	50Hz
3	HD	1280×720p	50Hz
4			60Hz
5	FHD	1920×1080i/p	50Hz
6			60Hz
7	UHD	3840×2160p	24Hz
8			25Hz
9			30Hz
10			50Hz
11			60Hz

Not: UHD modunda, saniye başına 50Hz ve 60Hz yenileme hızı, yalnızca HDMI sürüm 2.0/2.1 altında geçerlidir.

VESA modu			
NO.	Mod	Çözünürlük	Yenileme hızı
1	VGA	640×480	60Hz
2	SVGA	800×600	60Hz
3	XGA	1024×768	60Hz
4	SXGA	1280×1024	60Hz
5	WXGA	1600×900	60Hz
6	WUXGA	1920×1080	60Hz
7	4K	3840×2160	30Hz
8			60Hz

Not: 4K modunda, 60Hz yenileme hızı yalnızca HDMI sürüm 2.0/2.1 altında geçerlidir.